

Scanner le code QR pour en savoir plus sur cet article sur [www.neuco.ch](http://www.neuco.ch)

**B 33 238K3**  
graphite - RAL 7024  
LED 23 W 1785 lm-h 3000 K  
Convertisseur DALI pilotable



**IP65** **IK09**

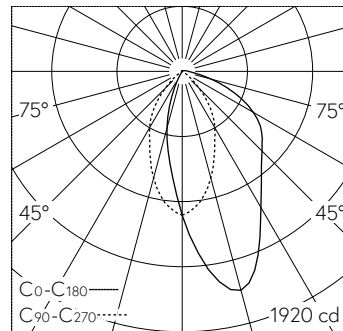
Applique avec répartition lumineuse asymétrique.  
Indice de protection IP65 étanche à la poussière et protégé contre les jets d'eau  
Classe de protection I.

Répartition lumineuse asymétrique. Part de flux lumineux dans la moitié supérieure < 1 %. Constant Optics®: Système optique efficace qui ne connaît presque aucune usure. Avec module LED interchangeable d'une durée de vie moyenne de > 200.000 heures (L80B50 pour ta = 25 °C). Garantie de réapprovisionnement du module LED et des pièces d'usure compatibles pendant 20 ans. Avec bloc d'alimentation à LED, pour pilotage DALI, 220-240 V, 0/50-60 Hz. Indice de protection IP 65. Luminaire en fonderie d'aluminium, aluminium et acier inoxydable Technologie de revêtement Unidure®, couleur graphite. Verre de sécurité à structure optique. Réflecteur en aluminium pur anodisé. Deux entrées de câble pour branchement en dérivation du câble de raccordement jusqu'à Ø 10,5 mm, max. 5 x 1,5 mm<sup>2</sup>. Dimensions: 200 x 200 x 135 mm.

Garantie 5 ans.

Montage uniquement avec sortie de lumière vers le haut possible.

PUSH, switchDIM et Touch-DIM® ne sont pas pris en charge.



LED 3000 K 23 W 1785 lm-h / CIE Flux 62 86 97 99 100 / A50 selon DIN 5040

**Caractéristiques techniques**

Flux lumineux	1785 lm-h
Puissance de raccordement	23 W
Rendement lumineux	89.2 lm-h/W
Flux lumineux du module	3415 lm-c
Puissance du module	20,7 W
Précision des couleurs	-
Rendu des couleurs	CRI > 80
Maintien du flux lumineux	L90/B50 à 200'000 h (25 °C)
Température de couleur	3000 K

**Autres informations**

Répartition lumineuse	asymétrique
Tension de fonctionnement	220 - 240 V AC 50 / 60 Hz 170 - 280 V DC 0 Hz
Température de service	max. 40 °C
Poids	2.2 kg

