

Scanner le code QR pour en savoir plus sur cet article sur www.neuco.ch

B 33 234AK4
argent - DB 702N
LED 17 W 1716 lm-h 4000 K
Convertisseur DALI pilotable



IP65 IK06

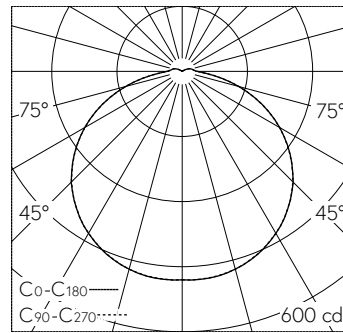
Plafonnier apparent et applique apparente avec répartition lumineuse libre. Indice de protection IP65 étanche à la poussière et protégé contre les jets d'eau. Classe de protection I.

Avec module à LED interchangeable, prévu pour une durée de vie d'au moins 200'000 heures et protégé contre la surchauffe. Livraison de modules LED et de pièces d'usure compatibles garantie pendant 20 ans. Avec Ultimate Driver® bloc d'alimentation à LED, pour pilotage DALI, 220-240 V, 0/50-60 Hz. Indice de protection IP 65. Luminaire en fonderie d'aluminium, aluminium et acier inoxydable Technologie de revêtement Unidure®, couleur argent. Verre clair, intérieur blanc. Deux entrées de câble pour branchement en dérivation du câble de raccordement jusqu'à Ø 10,5 mm, max. 5 x 1,5 mm². Dimensions: 310 x 310 x 95 mm.

Garantie 5 ans.

Boîtier de luminaire relevable.

PUSH, switchDIM et Touch-DIM® ne sont pas pris en charge.



LED 4000 K 17 W 1716 lm-h 122°/122° / CIE Flux 42 73 92 96 100 / A31 selon DIN 50...

Caractéristiques techniques

Flux lumineux	1716 lm-h
Puissance de raccordement	17 W
Rendement lumineux	100.9 lm-h/W
Flux lumineux du module	3180 lm-c
Puissance du module	14,8 W
Précision des couleurs	-
Rendu des couleurs	CRI > 80
Maintien du flux lumineux	L70/B50 à 200'000 h (25 °C)
Température de couleur	4000 K

Autres informations

Répartition lumineuse	libre
Tension de fonctionnement	220 - 240 V AC 50 / 60 Hz 176 - 264 V DC 0 Hz
Température de service	max. 50 °C
Poids	5.3 kg

