

Scanner le code QR pour en savoir plus sur cet article sur [www.neuco.ch](http://www.neuco.ch)

**B 33 232K4**  
graphite - RAL 7024  
LED 5.5 W 491 lm-h 4000 K  
Convertisseur DALI pilotable



IP65 IK06

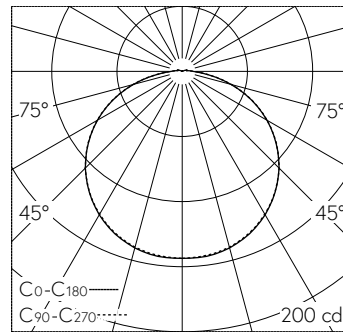
Plafonnier apparent et applique apparente avec répartition lumineuse libre. Indice de protection IP65 étanche à la poussière et protégé contre les jets d'eau. Classe de protection I.

Diffusion libre. Avec module à LED interchangeable, prévu pour une durée de vie d'au moins 200'000 heures et protégé contre la surchauffe. Livraison de modules LED et de pièces d'usure compatibles garantie pendant 20 ans. Avec bloc d'alimentation à LED, pour variation DALI, 220-240 V, 0/50-60 Hz. Indice de protection IP 65. Luminaire en fonderie d'aluminium, aluminium et acier inoxydable, couleur graphite. Verre clair, intérieur blanc. Deux entrées de câble pour branchement en dérivation du câble de raccordement jusqu'à Ø 10,5 mm, max. 5 x 1,5 mm<sup>2</sup>. Dimensions: 210 x 210 x 80 mm.

Garantie 5 ans.

Boîtier de luminaire relevable.

PUSH, switchDIM et Touch-DIM® ne sont pas pris en charge.



LED 4000 K 5.5 W 491 lm-h 124°/124° / CIE Flux 42 73 92 98 100 / A30 selon DIN 5...

#### Caractéristiques techniques

Flux lumineux	491 lm-h
Puissance de raccordement	5.5 W
Rendement lumineux	89.3 lm-h/W
Flux lumineux du module	795 lm-c
Puissance du module	3,7 W
Précision des couleurs	-
Rendu des couleurs	CRI > 80
Maintien du flux lumineux	L90/B50 à 200'000 h (25 °C)
Température de couleur	4000 K

#### Autres informations

Répartition lumineuse	libre
Tension de fonctionnement	220 - 240 V AC 50 / 60 Hz 176 - 264 V DC 0 Hz
Température de service	max. 55 °C
Poids	2.5 kg

