


Scanner le code QR pour en savoir plus sur cet article sur www.neuco.ch

B 33 168AK3
argent - DB 702N
LED 8.8 W 883 lm-h 3000 K
Convertisseur commutable on/off



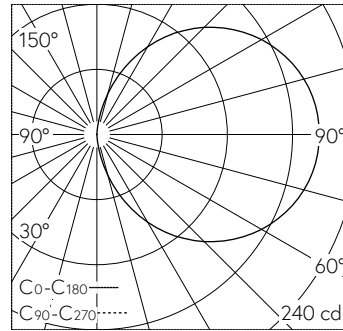
IP65 IK07

Indice de protection IP65 , étanche à la poussière et protégé contre les jets d'eau
Classe de protection I.

Diffusion libre. Avec module LED interchangeable d'une durée de vie moyenne de 118.000 heures (L80B50 pour $t_a = 25^\circ\text{C}$). Garantie de réapprovisionnement du module LED et des pièces d'usure compatibles pendant 20 ans. Avec Ultimate Driver® bloc d'alimentation LED 220-240 V, 0/50-60 Hz. Indice de protection IP 65. Luminaire en fonderie d'aluminium, aluminium et acier inoxydable Technologie de revêtement Tricoat®, couleur argent. Verre de sécurité blanc. Deux entrées de câble pour branchement en dérivation du câble de raccordement jusqu'à $\varnothing 10,5$ mm. Dimensions: 320 x 70 x 65 mm. Luminaire pour montage encastré dans une réservation avec les dimensions 306 x 60 x 70 mm ou dans le boîtier d'encastrement B 10 426 ou boîtiers d'encastrement pour systèmes d'isolation thermique par l'extérieur ITE B 13 521.

Garantie 5 ans.

Montage horizontal ou vertical possible.



LED 3000 K 8.8 W 883 lm-h / CIE Flux 13 37 66 50 100 / C11 selon DIN 5040

Caractéristiques techniques

Flux lumineux	883 lm-h
Puissance de raccordement	8.8 W
Rendement lumineux	77.9 lm-h/W
Flux lumineux du module	1405 lm-c
Puissance du module	7,7 W
Précision des couleurs	-
Rendu des couleurs	CRI > 80
Maintien du flux lumineux	L80/B50 à 118'000 h (25 °C)
Température de couleur	3000 K

Autres informations

Tension de fonctionnement	220 – 240 V AC 50 / 60 Hz 170 – 280 V DC 0 Hz
Température de service	max. 50 °C
Poids	0.95 kg

