


Scanner le code QR pour en savoir plus sur cet article sur [www.neuco.ch](http://www.neuco.ch)

**B 33 166K3**  
graphite - RAL 7024  
LED 4.8 W 412 lm-h 3000 K  
Convertisseur commutable on/off



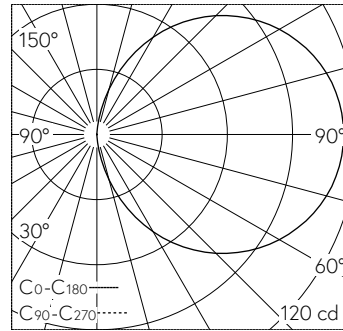
IP65 IK07

Indice de protection IP65 , étanche à la poussière et protégé contre les jets d'eau  
Classe de protection I.

Luminaire d'orientation. Avec module LED interchangeable d'une durée de vie moyenne de 130.000 heures (L80B50 pour  $t_a = 25^\circ\text{C}$ ). Garantie de réapprovisionnement du module LED et des pièces d'usure compatibles pendant 20 ans. Avec Ultimate Driver® bloc d'alimentation LED 220-240 V, 0/50-60 Hz. Indice de protection IP 65. Luminaire en fonderie d'aluminium, aluminium et acier inoxydable Technologie de revêtement Tricoat®, couleur graphite. Verre de sécurité blanc. Deux entrées de câble pour branchement en dérivation du câble de raccordement jusqu'à  $\varnothing 10,5$  mm. Dimensions: 320 x 70 x 65 mm. Luminaire pour montage encastré dans une réservation avec les dimensions 306 x 60 x 70 mm ou dans le boîtier d'encastrement B 10 426 ou boîtiers d'encastrement pour systèmes d'isolation thermique par l'extérieur ITE B 13 521.

Garantie 5 ans.

Montage horizontal ou vertical possible.



LED 3000 K 4.8 W 412 lm-h / CIE Flux 13 37 66 50 100 / C11 selon DIN 5040

**Caractéristiques techniques**

|                           |                             |
|---------------------------|-----------------------------|
| Flux lumineux             | 412 lm-h                    |
| Puissance de raccordement | 4.8 W                       |
| Rendement lumineux        | 72.7 lm-h/W                 |
| Flux lumineux du module   | 775 lm-c                    |
| Puissance du module       | 3,7 W                       |
| Précision des couleurs    | -                           |
| Rendu des couleurs        | CRI > 80                    |
| Maintien du flux lumineux | L80/B50 à 130'000 h (25 °C) |
| Température de couleur    | 3000 K                      |

**Autres informations**

|                           |                                  |
|---------------------------|----------------------------------|
| Tension de fonctionnement | 220 – 240 V AC/DC 0 / 50 / 60 Hz |
| Température de service    | max. 55 °C                       |
| Poids                     | 0.95 kg                          |

