

Scanner le code QR pour en savoir plus sur cet article sur www.neuco.ch

B 33 136K4
graphite - RAL 7024
LED 16 W 1563 lm-h 4000 K
Convertisseur DALI pilotable



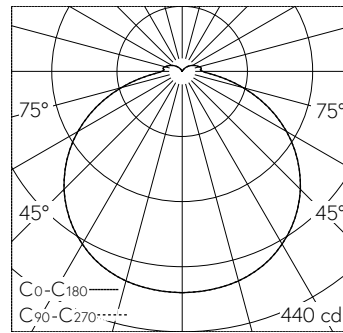
IP65 IK06

Plafonnier apparent et applique apparente avec répartition lumineuse libre. Indice de protection IP65, étanche à la poussière et protégé contre les jets d'eau. Classe de protection I.

Diffusion libre. La température de couleur des luminaires est réglable sur 3000 K ou 4000 K au choix. Flux lumineux du luminaire 1563 lm en fonctionnement à température de couleur 4000 K. Flux lumineux du luminaire 1563 lm en fonctionnement à température de couleur 4000 K. Avec module à LED interchangeable, prévu pour une durée de vie d'au moins 200'000 heures et protégé contre la surchauffe. Livraison de modules LED et de pièces d'usure compatibles garantissant pendant 20 ans. Avec bloc d'alimentation à LED, pour pilotage DALI, 220-240 V, 0/50-60 Hz. Indice de protection IP 65. Luminaire en fonderie d'aluminium, aluminium et acier inoxydable. Technologie de revêtement Unidure®, couleur graphite. Verre clair, intérieur blanc. Deux entrées de câble pour branchement en dérivation du câble de raccordement jusqu'à Ø 10,5 mm, max. 5 x 1,5 mm². Dimensions: 260 x 260 x 90 mm.

Garantie 5 ans.

PUSH, switchDIM et Touch-DIM® ne sont pas pris en charge.



LED 4000 K 16 W 1563 lm-h 124°/124° / CIE Flux 41 72 91 91 100 / A31 selon DIN 5040

Caractéristiques techniques

Flux lumineux	1563 lm-h
Puissance de raccordement	16 W
Rendement lumineux	79.2 lm-h/W
Flux lumineux du module	2735 lm-c
Puissance du module	13,8 W
Précision des couleurs	-
Rendu des couleurs	CRI > 80
Maintien du flux lumineux	L90/B50 à 200'000 h (25 °C)
Température de couleur	4000 K

Autres informations

Répartition lumineuse	libre
Tension de fonctionnement	220 - 240 V AC 50 / 60 Hz 170 - 276 V DC 0 Hz
Température de service	max. 60 °C
Poids	3.55 kg

