


Scanner le code QR pour en savoir plus sur cet article sur [www.neuco.ch](http://www.neuco.ch)

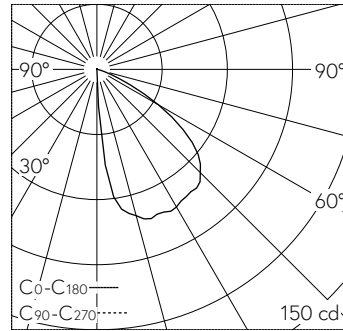
**B 33 108AK3**  
argent - DB 702N  
LED 2.7 W 95 lm-h 3000 K  
Convertisseur commutable on/off



Indice de protection IP65 , étanche à la poussière et protégé contre les jets d'eau  
Classe de protection I.

Éclairage défilé. Avec module à LED interchangeable, prévu pour une durée de vie d'au moins 200'000 heures et protégé contre la surchauffe. Livraison de modules LED et de pièces d'usure compatibles garantie pendant 20 ans. Avec bloc d'alimentation LED 220-240 V, 0/50-60 Hz. Indice de protection IP 65. Luminaire en fonderie d'aluminium, aluminium et acier inoxydable Technologie de revêtement Unidure®, couleur argent. Verre de sécurité blanc. Deux entrées de câble pour branchement en dérivation du câble de raccordement jusqu'à Ø 10,5 mm. Dimensions: 50 x 220 x 75 mm. Luminaire pour montage encastré dans une réservation avec les dimensions 40 x 210 x 90 mm ou dans le boîtier d'encastrement B 10 454 ou boîtiers d'encastrement pour systèmes d'isolation thermique par l'extérieur ITE B 13 570.

Garantie 5 ans.



LED 3000 K 2.7 W 95 lm-h / CIE Flux 48 85 98 100 100 / A40 selon DIN 5040

**Caractéristiques techniques**

Flux lumineux	95 lm-h
Puissance de raccordement	2.7 W
Rendement lumineux	29.4 lm-h/W
Flux lumineux du module	295 lm-c
Puissance du module	2,0 W
Précision des couleurs	-
Rendu des couleurs	CRI > 80
Maintien du flux lumineux	L80/B50 à 200'000 h (25 °C)
Température de couleur	3000 K

**Autres informations**

Tension de fonctionnement	220 – 240 V AC 50 / 60 Hz 176 – 264 V DC 0 Hz
Température de service	max. 65 °C
Poids	0.6 kg

