

Scanner le code QR pour en savoir plus sur cet article sur www.neuco.ch

B 33 097AK3
argent - DB 702N
LED 5.8 W 328 lm-h 3000 K
Convertisseur commutable on/off

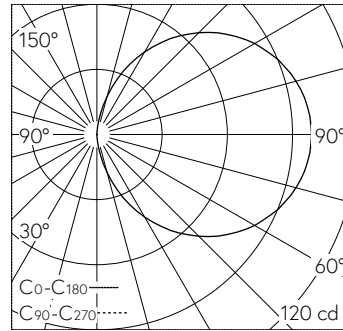


IP65 IK06

Applique à encastrer avec répartition lumineuse libre.
Indice de protection IP65 étanche à la poussière et protégé contre les jets d'eau
Classe de protection I.

Diffusion libre. Avec module à LED interchangeable, prévu pour une durée de vie d'au moins 200'000 heures et protégé contre la surchauffe. Livraison de modules LED et de pièces d'usure compatibles garantie pendant 20 ans. Avec Ultimate Driver® bloc d'alimentation LED 220-240 V, 0/50-60 Hz. Indice de protection IP 65. Luminaire en fonderie d'aluminium, aluminium et acier inoxydable Technologie de revêtement Unidure®, couleur argent. Verre de sécurité blanc. Deux entrées de câble pour branchement en dérivation du câble de raccordement jusqu'à Ø 10,5 mm. Dimensions: 50 x 320 x 75 mm. Luminaire pour montage encastré dans une réservation avec les dimensions 40 x 310 x 90 mm ou dans le boîtier d'encastrement B 10 455 ou boîtiers d'encastrement pour systèmes d'isolation thermique par l'extérieur ITE B 13 571.

Garantie 5 ans.



LED 3000 K 5.8 W 328 lm-h / CIE Flux 13 37 66 50 100 / C11 selon DIN 5040

Caractéristiques techniques

Flux lumineux	328 lm-h
Puissance de raccordement	5.8 W
Rendement lumineux	55.3 lm-h/W
Flux lumineux du module	960 lm-c
Puissance du module	4,7 W
Précision des couleurs	-
Rendu des couleurs	CRI > 80
Maintien du flux lumineux	L80/B50 à 200'000 h (25 °C)
Température de couleur	3000 K

Autres informations

Répartition lumineuse	libre
Tension de fonctionnement	220 – 240 V AC 50 / 60 Hz 176 – 264 V DC 0 Hz
Température de service	max. 60 °C
Poids	0.8 kg

