

Scanner le code QR pour en savoir plus sur cet article sur www.neuco.ch

B 33 067K4
graphite - RAL 7024
LED 18 W 1798 lm-h 4000 K
Convertisseur DALI pilotable

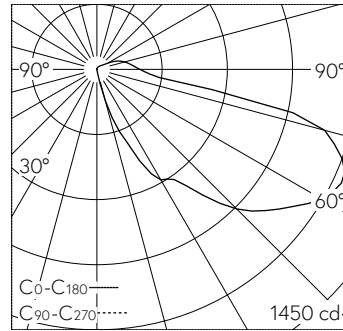


Applique à encastrer avec répartition lumineuse asymétrique-elliptique. Indice de protection IP65 étanche à la poussière et protégé contre les jets d'eau. Classe de protection I.

Répartition lumineuse asymétrique-elliptique. Avec module à LED interchangeable, prévu pour une durée de vie d'au moins 200'000 heures et protégé contre la surchauffe. Livraison de modules LED et de pièces d'usure compatibles garantie pendant 20 ans. Avec Ultimate Driver® bloc d'alimentation à LED, pour pilotage DALI, 220-240 V, 0/50-60 Hz. Indice de protection IP 65. Armature en fonderie d'aluminium très résistant à la corrosion, aluminium et acier inoxydable. Technologie de revêtement Tri-coat®. Couleur graphite. Verre de sécurité à structure optique. Réflecteur en aluminium pur anodisé. Deux entrées de câble pour branchement en dérivation du câble de raccordement jusqu'à Ø 10,5 mm, max. 5 x 1,5 mm². Dimensions: 420 x 125 x 90 mm. Luminaire pour montage encastré dans une réservation avec les dimensions 405 x 110 x 90 mm ou dans le boîtier d'encastrement B 10 437 ou boîtiers d'encastrement pour systèmes d'isolation thermique par l'extérieur ITE B 13 523.

Garantie 5 ans.

PUSH, switchDIM et Touch-DIM® ne sont pas pris en charge.



LED 4000 K 18 W 1798 lm-h / CIE Flux 15 46 82 89 100 / B11 selon DIN 5040

Caractéristiques techniques

Flux lumineux	1798 lm-h
Puissance de raccordement	18 W
Rendement lumineux	93.7 lm-h/W
Flux lumineux du module	2835 lm-c
Puissance du module	16,0 W
Précision des couleurs	-
Rendu des couleurs	CRI > 80
Maintien du flux lumineux	L80/B50 à 200'000 h (25 °C)
Température de couleur	4000 K

Autres informations

Répartition lumineuse	asymétrique-elliptique
Tension de fonctionnement	220 - 240 V AC 50 / 60 Hz 176 - 264 V DC 0 Hz
Température de service	max. 45 °C
Poids	2.5 kg

