

Scanner le code QR pour en savoir plus sur cet article sur www.neuco.ch

B 33 054K4
graphite - RAL 7024
LED 7 W 433 lm-h 4000 K
Convertisseur commutable on/off

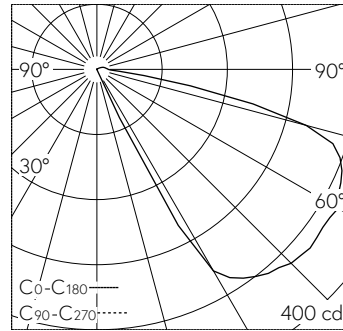


IP65 IK09

Applique à encastrer avec répartition lumineuse asymétrique. Indice de protection IP65 étanche à la poussière et protégé contre les jets d'eau. Classe de protection I.

Répartition lumineuse asymétrique. Constant Optics®: Système optique efficace qui ne connaît presque aucune usure. La température de couleur des luminaires est réglable sur 3000 K ou 4000 K au choix. Flux lumineux du luminaire 433 lm en fonctionnement à température de couleur 4000 K. Flux lumineux du luminaire 433 lm en fonctionnement à température de couleur 4000 K. Avec module LED interchangeable d'une durée de vie moyenne de 180.000 heures (L80B50 pour $t_a = 25^\circ\text{C}$). Garantie de réapprovisionnement du module LED et des pièces d'usure compatibles pendant 20 ans. Avec Ultimate Driver® bloc d'alimentation LED 220-240 V, 0/50-60 Hz. Indice de protection IP 65. Luminaire en fonderie d'aluminium, aluminium et acier inoxydable. Technologie de revêtement Tri-coat®, couleur graphite. Verre de sécurité clair. Réflecteur en aluminium pur anodisé. Deux entrées de câble pour branchement en dérivation du câble de raccordement jusqu'à $\varnothing 10,5$ mm. Dimensions: 260 x 70 x 65 mm. Luminaire pour montage encastré dans une réservation avec les dimensions 245 x 60 x 70 mm ou dans le boîtier d'encastrement B 10 425 ou boîtiers d'encastrement pour systèmes d'isolation thermique par l'extérieur ITE B 13 520.

Garantie 5 ans.



LED 4000 K 7 W 433 lm-h / CIE Flux 14 51 86 98 100 / A10 selon DIN 5040

Caractéristiques techniques

| | |
|---------------------------|-----------------------------|
| Flux lumineux | 433 lm-h |
| Puissance de raccordement | 7 W |
| Rendement lumineux | 54 lm-h/W |
| Flux lumineux du module | 1145 lm-c |
| Puissance du module | 5,8 W |
| Précision des couleurs | - |
| Rendu des couleurs | CRI > 80 |
| Maintien du flux lumineux | L90/B50 à 200'000 h (25 °C) |
| Température de couleur | 4000 K |

Autres informations

| | |
|---------------------------|--|
| Répartition lumineuse | asymétrique |
| Tension de fonctionnement | 220 – 240 V AC 50 / 60 Hz 198 – 264 V DC 0 Hz |
| Température de service | max. 55 °C |
| Poids | 0.8 kg |

