

Scanner le code QR pour en savoir plus sur cet article sur www.neuco.ch

B 33 052K4
graphite - RAL 7024
LED 10.9 W 134 lm-h 4000 K
Convertisseur commutable on/off

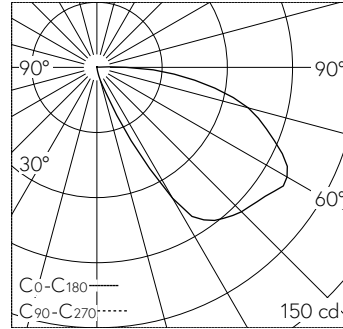


IP65 IK08

Applique à encastrer avec répartition lumineuse défilée. Indice de protection IP65 étanche à la poussière et protégé contre les jets d'eau. Classe de protection I.

Éclairage défilé. La température de couleur des luminaires est réglable sur 3000 K ou 4000 K au choix. Flux lumineux du luminaire 134 lm en fonctionnement à température de couleur 4000 K. Flux lumineux du luminaire 134 lm en fonctionnement à température de couleur 4000 K. Avec module LED interchangeable d'une durée de vie moyenne de > 200.000 heures (L80B50 pour ta = 25 °C). Garantie de réapprovisionnement du module LED et des pièces d'usure compatibles pendant 20 ans. Avec Ultimate Driver® bloc d'alimentation LED 220-240 V, 0/50-60 Hz. Indice de protection IP 65. Luminaire en fonderie d'aluminium, aluminium et acier inoxydable Technologie de revêtement Tricoat®, couleur graphite. Verre de sécurité mat. Deux entrées de câble pour branchement en dérivation du câble de raccordement jusqu'à Ø 10,5 mm. Dimensions: 520 x 125 x 90 mm. Luminaire pour montage encastré dans une réservation avec les dimensions 505 x 110 x 90 mm ou dans le boîtier d'encastrement B 10 438 ou boîtiers d'encastrement pour systèmes d'isolation thermique par l'extérieur ITE B 13 524.

Garantie 5 ans.



LED 4000 K 10.9 W 134 lm-h / CIE Flux 15 50 82 99 100 / A10 selon DIN 5040

Caractéristiques techniques

Flux lumineux	134 lm-h
Puissance de raccordement	10.9 W
Rendement lumineux	9.4 lm-h/W
Flux lumineux du module	1870 lm-c
Puissance du module	9,6 W
Précision des couleurs	-
Rendu des couleurs	CRI > 80
Maintien du flux lumineux	L90/B50 à 200'000 h (25 °C)
Température de couleur	4000 K

Autres informations

Répartition lumineuse	défilée
Tension de fonctionnement	220 - 240 V AC 50 / 60 Hz 170 - 280 V DC 0 Hz
Température de service	max. 55 °C
Poids	3.2 kg

