

Scanner le code QR pour en savoir plus sur cet article sur [www.neuco.ch](http://www.neuco.ch)

**B 33 051K4**  
graphite - RAL 7024  
LED 8.8 W 113 lm-h 4000 K  
Convertisseur commutable on/off

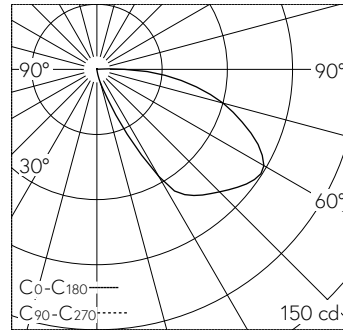


IP65 IK08

Applique à encastrer avec répartition lumineuse défilée. Indice de protection IP65, étanche à la poussière et protégé contre les jets d'eau. Classe de protection I.

Éclairage défilé. La température de couleur des luminaires est réglable sur 3000 K ou 4000 K au choix. Flux lumineux du luminaire 113 lm en fonctionnement à température de couleur 4000 K. Flux lumineux du luminaire 113 lm en fonctionnement à température de couleur 4000 K. Avec module LED interchangeable d'une durée de vie moyenne de > 200.000 heures (L80B50 pour  $t_a = 25^\circ\text{C}$ ). Garantie de réapprovisionnement du module LED et des pièces d'usure compatibles pendant 20 ans. Avec Ultimate Driver® bloc d'alimentation LED 220-240 V, 0/50-60 Hz. Indice de protection IP 65. Luminaire en fonderie d'aluminium, aluminium et acier inoxydable Technologie de revêtement Tricoat®, couleur graphite. Verre de sécurité mat. Deux entrées de câble pour branchement en dérivation du câble de raccordement jusqu'à Ø 10,5 mm. Dimensions: 420 x 125 x 90 mm. Luminaire pour montage encastré dans une réservation avec les dimensions 405 x 110 x 90 mm ou dans le boîtier d'encastrement B 10 437 ou boîtiers d'encastrement pour systèmes d'isolation thermique par l'extérieur ITE B 13 523.

Garantie 5 ans.



LED 4000 K 8.8 W 113 lm-h / CIE Flux 15 50 82 99 100 / A10 selon DIN 5040

**Caractéristiques techniques**

Flux lumineux	113 lm-h
Puissance de raccordement	8.8 W
Rendement lumineux	11.5 lm-h/W
Flux lumineux du module	1495 lm-c
Puissance du module	7,7 W
Précision des couleurs	-
Rendu des couleurs	CRI > 80
Maintien du flux lumineux	L90/B50 à 200'000 h (25 °C)
Température de couleur	4000 K

**Autres informations**

Répartition lumineuse	défilée
Tension de fonctionnement	220 - 240 V AC/DC 0 / 50 / 60 Hz
Température de service	max. 55 °C
Poids	2.7 kg

