

Scanner le code QR pour en savoir plus sur cet article sur [www.neuco.ch](http://www.neuco.ch)

**B 33 017AK4**  
argent - DB 702N  
LED 2.7 W 35 lm-h 4000 K  
Convertisseur commutable on/off

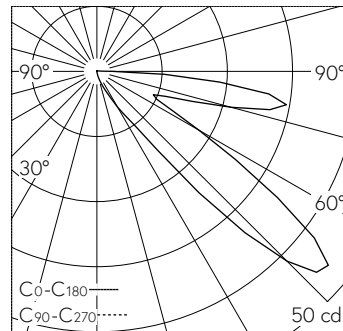


IP65 IK09

Applique à encastrer avec répartition lumineuse défilée. Indice de protection IP65, étanche à la poussière et protégé contre les jets d'eau. Classe de protection I.

Éclairage défilé. La température de couleur des luminaires est réglable sur 3000 K ou 4000 K au choix. Flux lumineux du luminaire 35 lm en fonctionnement à température de couleur 4000 K. Flux lumineux du luminaire 35 lm en fonctionnement à température de couleur 4000 K. Avec module LED interchangeable d'une durée de vie moyenne de > 200.000 heures (L80B50 pour ta = 25 °C). Garantie de réapprovisionnement du module LED et des pièces d'usure compatibles pendant 20 ans. Avec Ultimate Driver® bloc d'alimentation LED 220-240 V, 0/50-60 Hz. Indice de protection IP 65. Luminaire en fonderie d'aluminium, aluminium et acier inoxydable Technologie de revêtement Tricoat®, couleur argent. Verre de sécurité mat. Deux entrées de câble pour branchement en dérivation du câble de raccordement jusqu'à Ø 10,5 mm. Dimensions: 170 x 70 x 65 mm. Luminaire pour montage encastré dans une réservation avec les dimensions 155 x 60 x 70 mm ou dans le boîtier d'encastrement B 10 424 ou boîtiers d'encastrement pour systèmes d'isolation thermique par l'extérieur ITE B 13 519.

Garantie 5 ans.



LED 4000 K 2.7 W 35 lm-h / CIE Flux 8 51 74 99 100 / A10 selon DIN 5040

**Caractéristiques techniques**

Flux lumineux	35 lm-h
Puissance de raccordement	2.7 W
Rendement lumineux	13 lm-h/W
Flux lumineux du module	405 lm-c
Puissance du module	1,9 W
Précision des couleurs	-
Rendu des couleurs	CRI > 80
Maintien du flux lumineux	L80/B50 à 130'000 h (25 °C)
Température de couleur	4000 K

**Autres informations**

Répartition lumineuse	défilée
Tension de fonctionnement	220 – 240 V AC/DC 0 / 50 / 60 Hz
Température de service	max. 55 °C
Poids	0.6 kg

