

Scanner le code QR pour en savoir plus sur cet article sur www.neuco.ch

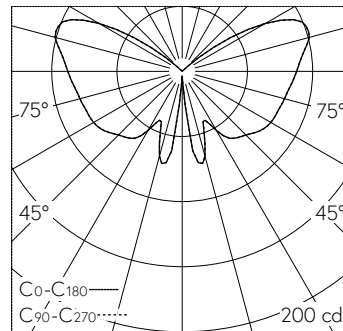
B 31 806K3
Matière Cuivre
LED 14.3 W 802 lm-h 3000 K
Convertisseur commutable on/off



Luminaire de pilastre avec répartition lumineuse symétrique-extensive. Indice de protection IP23, protégé contre la pluie. Classe de protection I.

Avec module à LED interchangeable, prévu pour une durée de vie d'au moins 120'000 heures et protégé contre la surchauffe. Livraison de modules LED et de pièces d'usure compatibles garantie pendant 20 ans. Avec bloc d'alimentation LED 220-240 V, 0/50-60 Hz. Indice de protection IP 23. Luminaire en fonderie d'aluminium, aluminium et acier inoxydable, couleur graphite. Toit en cuivre. Verre clair. Support de montage avec borne à 2 pôles 4 mm² et bornier de mise à la terre pour raccordement du câble max. 3 x 2,5 mm². Hauteur 1030 mm. Diamètre: 360 mm.

Garantie 5 ans.



LED 3000 K 14.3 W 802 lm-h / CIE Flux 19 44 70 58 100 / C11 selon DIN 5040

Caractéristiques techniques

Flux lumineux	802 lm-h
Puissance de raccordement	14.3 W
Rendement lumineux	46.1 lm-h/W
Flux lumineux du module	1640 lm-c
Puissance du module	12,3 W
Précision des couleurs	-
Rendu des couleurs	CRI > 80
Maintien du flux lumineux	L90/B50 à 120'000 h (25 °C)
Température de couleur	3000 K

Autres informations

Répartition lumineuse	symétrique-extensive
Tension de fonctionnement	220 – 240 V AC 50 / 60 Hz 176 – 280 V DC 0 Hz
Température de service	max. 30 °C
Poids	8.9 kg

