

Scanner le code QR pour en savoir plus sur cet article sur www.neuco.ch

B 31 805K3

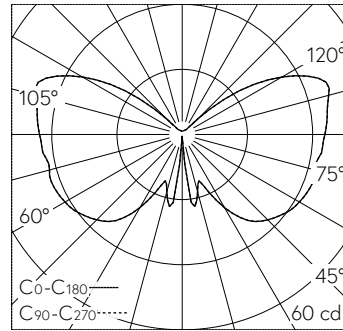
Matière Cuivre
LED 5 W 406 lm-h 3000 K
Convertisseur commutable on/off



Luminaire de pilastre avec répartition lumineuse symétrique-extensive. Indice de protection IP23, protégé contre la pluie. Classe de protection I.

Avec module à LED interchangeable, prévu pour une durée de vie d'au moins 200'000 heures et protégé contre la surchauffe. Livraison de modules LED et de pièces d'usure compatibles garantie pendant 20 ans. Avec bloc d'alimentation LED 220-240 V, 0/50-60 Hz. Indice de protection IP 23. Luminaire en fonderie d'aluminium, aluminium et acier inoxydable, couleur graphite. Toit en cuivre. Verre clair. Support de montage avec borne à 2 pôles 4 mm² et bornier de mise à la terre pour raccordement du câble max. 3 x 2,5 mm². Hauteur 670 mm. Diamètre: 275 mm.

Garantie 5 ans.



LED 3000 K 5 W 406 lm-h / CIE Flux 17 43 70 58 100 / C11 selon DIN 5040

Caractéristiques techniques

Flux lumineux	406 lm-h
Puissance de raccordement	5 W
Rendement lumineux	51.6 lm-h/W
Flux lumineux du module	715 lm-c
Puissance du module	3,9 W
Précision des couleurs	-
Rendu des couleurs	CRI > 80
Maintien du flux lumineux	L90/B50 à 200'000 h (25 °C)
Température de couleur	3000 K

Autres informations

Répartition lumineuse	symétrique-extensive
Tension de fonctionnement	220 – 240 V AC 50 / 60 Hz 176 – 264 V DC 0 Hz
Température de service	max. 35 °C
Poids	3.4 kg

