

Scanner le code QR pour en savoir plus sur cet article sur www.neuco.ch

B 31 394K3
Matière cuivre
LED 9.2 W 984 lm-h 3000 K
Convertisseur commutable on/off

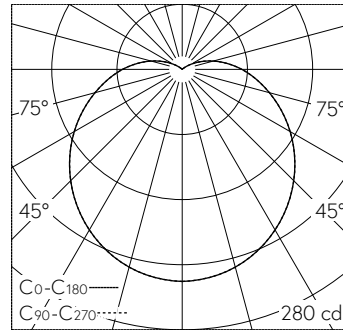


IP64 IK07

Plafonnier apparent et applique apparente avec répartition lumineuse libre. Indice de protection IP64, étanche à la poussière et protégé contre les projections d'eau. Classe de protection I.

Avec module à LED interchangeable, prévu pour une durée de vie d'au moins 200'000 heures et protégé contre la surchauffe. Livraison de modules LED et de pièces d'usure compatibles garantie pendant 20 ans. Avec bloc d'alimentation LED 220-240 V, 0/50-60 Hz. Indice de protection IP 64. Luminaire fabriqué en cuivre, laiton et acier inoxydable. Verre clair avec revêtement intérieur. Une entrée pour câble de raccordement jusqu'à Ø 10,5 mm, max. 3 x 1,5 mm². Diamètre 280 mm, hauteur 145 mm.

Garantie 5 ans.



LED 3000 K 9.2 W 984 lm-h / CIE Flux 37 65 85 88 100 / B31 selon DIN 5040

Caractéristiques techniques

Flux lumineux	984 lm-h
Puissance de raccordement	9.2 W
Rendement lumineux	92.2 lm-h/W
Flux lumineux du module	1505 lm-c
Puissance du module	7,7 W
Précision des couleurs	-
Rendu des couleurs	CRI > 80
Maintien du flux lumineux	L90/B50 à 200'000 h (25 °C)
Température de couleur	3000 K

Autres informations

Répartition lumineuse	libre
Tension de fonctionnement	220 – 240 V AC 50 / 60 Hz 176 – 280 V DC 0 Hz
Température de service	max. 50 °C
Poids	2.43 kg

