

Scanner le code QR pour en savoir plus sur cet article sur www.neuco.ch

B 31 075K3
graphite - RAL 7024
LED 15.6 W 1992 lm-h 3000 K
Convertisseur commutable on/off

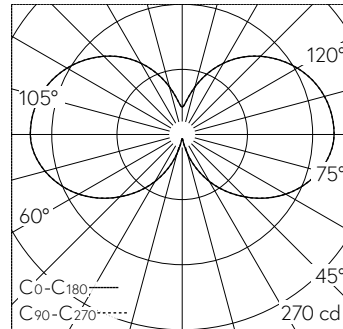


IP44 IK06

Applique avec répartition lumineuse libre.
Indice de protection IP44, protégé contre les projections d'eau
Classe de protection I.

Avec module à LED interchangeable, prévu pour une durée de vie d'au moins 200'000 heures et protégé contre la surchauffe. Livraison de modules LED et de pièces d'usure compatibles garantie pendant 20 ans. Avec bloc d'alimentation LED 220-240 V, 0/50-60 Hz. Indice de protection IP 44. Luminaire en aluminium et acier inoxydable Technologie de revêtement Unidure®, couleur graphite. Verre opale soufflé à la bouche avec filetage. Une entrée pour câble de raccordement jusqu'à Ø 10,5 mm, max. 3 x 1,5 mm². Dimensions: 160 x 645 x 165 mm.

Garantie 5 ans.



LED 3000 K 15.6 W 1992 lm-h / CIE Flux 11 35 64 47 100 / C11 selon DIN 5040

Caractéristiques techniques

Flux lumineux	1992 lm-h
Puissance de raccordement	15.6 W
Rendement lumineux	62.2 lm-h/W
Flux lumineux du module	2750 lm-c
Puissance du module	13,3 W
Précision des couleurs	-
Rendu des couleurs	CRI > 80
Maintien du flux lumineux	L70/B50 à 200'000 h (25 °C)
Température de couleur	3000 K

Autres informations

Répartition lumineuse	libre
Tension de fonctionnement	220 - 240 V AC 50 / 60 Hz 198 - 280 V DC 0 Hz
Température de service	max. 50 °C
Poids	2.95 kg

