



Scanner le code QR pour en savoir plus sur cet article sur www.neuco.ch

B 31 054BK3
aspect bronze
LED 16.3 W 1309 lm-h 3000 K
Convertisseur DALI pilotable



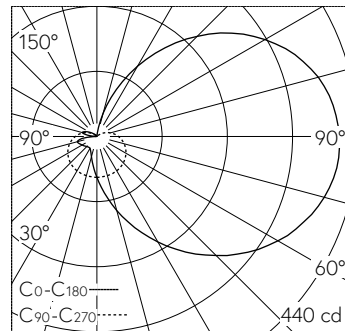
 **IP65** **IK04**

Applique avec sortie de lumière libre, défilée vers le haut.
Indice de protection IP65  , étanche à la poussière et protégé contre les jets d'eau
Classe de protection I.

Éclairage défilé unilatéral. Avec module à LED interchangeable, prévu pour une durée de vie d'au moins 100'000 heures et protégé contre la surchauffe. Livraison de modules LED et de pièces d'usure compatibles garantie pendant 20 ans. Avec bloc d'alimentation à LED, pour pilotage DALI, 220-240 V, 0/50-60 Hz. Indice de protection IP 65. Luminaire en fonderie d'aluminium, aluminium et acier inoxydable Technologie de revêtement Unidure®, couleur Bronze. Verre opale triple couche soufflé à la bouche. Deux entrées de câble pour branchement en dérivation du câble de raccordement jusqu'à Ø 10,5 mm. Diamètre 320 mm, hauteur 135 mm.

Garantie 5 ans.

PUSH, switchDIM et Touch-DIM® ne sont pas pris en charge.



LED 3000 K 16.3 W 1309 lm-h / CIE Flux 19 43 70 57 100 / C11 selon DIN 5040

Caractéristiques techniques

Flux lumineux	1309 lm-h
Puissance de raccordement	16.3 W
Rendement lumineux	80.3 lm-h/W
Flux lumineux du module	2585 lm-c
Puissance du module	13,8 W
Précision des couleurs	-
Rendu des couleurs	CRI > 80
Maintien du flux lumineux	L90/B50 à 100'000 h (25 °C)
Température de couleur	3000 K

Autres informations

Sortie de lumière	libre, défilée vers le haut
Tension de fonctionnement	220 – 240 V AC 50 / 60 Hz 176 – 276 V DC 0 Hz
Température de service	max. 50 °C
Poids	3.4 kg

