

Scanner le code QR pour en savoir plus sur cet article sur www.neuco.ch

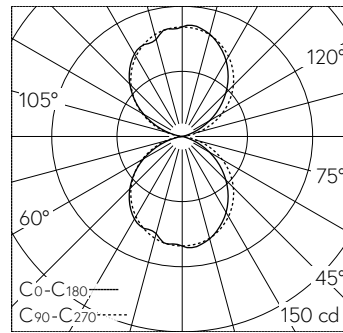
B 31 051K3
graphite - RAL 7024
LED 14 W 435 lm-h 3000 K
Convertisseur régulable à phase desc./asc.



Applique avec sortie de lumière à défilement bilatéral.
Indice de protection IP65 étanche à la poussière et protégé contre les jets d'eau
Classe de protection I.

Diffusion lumineuse bilatérale. Avec module à LED interchangeable, prévu pour une durée de vie d'au moins 82'000 heures et protégé contre la surchauffe. Livraison de modules LED et de pièces d'usure compatibles garantie pendant 20 ans. Module LED pour tension réseau 220-230 V, 50/60 Hz. Convient pour la variation à phase montante ou descendant. Indice de protection IP 65. Luminaire en fonderie d'aluminium et acier inoxydable Technologie de revêtement Unidure®, couleur graphite. Verre clair, intérieur blanc. Deux entrées de câble pour branchement en dérivation du câble de raccordement jusqu'à Ø 10,5 mm. Dimensions: 310 x 110 x 85 mm.

Garantie 5 ans.



LED 3000 K 14 W 435 lm-h / CIE Flux 52 84 98 50 100 / C43 selon DIN 5040

Caractéristiques techniques

Flux lumineux	435 lm-h
Puissance de raccordement	14 W
Rendement lumineux	31.1 lm-h/W
Flux lumineux du module	1520 lm-c
Puissance du module	10,0 W
Précision des couleurs	-
Rendu des couleurs	CRI > 80
Maintien du flux lumineux	L80/B50 à 82'000 h (25 °C)
Température de couleur	3000 K

Autres informations

Sortie de lumière	à défilement bilatéral
Tension de fonctionnement	220 – 230 V AC 50 / 60 Hz
Température de service	max. 25 °C
Poids	1.65 kg

