

Scanner le code QR pour en savoir plus sur cet article sur www.neuco.ch

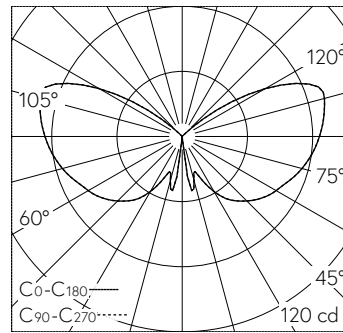
B 31 028K3
graphite - RAL 7024
LED 14.3 W 695 lm-h 3000 K
Convertisseur commutable on/off



Applique avec sortie de lumière libre, défilée vers le haut et répartition lumineuse symétrique-extensive. Indice de protection IP23, protégé contre la pluie. Classe de protection I.

Avec module LED interchangeable d'une durée de vie moyenne de 120.000 heures (L80B50 pour $t_a = 25^\circ\text{C}$). Garantie de réapprovisionnement du module LED et des pièces d'usure compatibles pendant 20 ans. Avec bloc d'alimentation LED 220-240 V, 0/50-60 Hz. Indice de protection IP 23. Luminaire en fonderie d'aluminium, aluminium et acier inoxydable Technologie de revêtement Unidure®, couleur graphite. Vitres en verre antique. Boule intérieur opale. Deux entrées de câble pour branchement en dérivation du câble de raccordement jusqu'à $\varnothing 10,5$ mm. Dimensions: 365 x 800 x 480 mm. Diamètre de platine de fixation: 150 mm.

Garantie 5 ans.



LED 3000 K 14.3 W 695 lm-h / CIE Flux 15 39 67 56 100 / C11 selon DIN 5040

Caractéristiques techniques

Flux lumineux	695 lm-h
Puissance de raccordement	14.3 W
Rendement lumineux	40 lm-h/W
Flux lumineux du module	1640 lm-c
Puissance du module	12,3 W
Précision des couleurs	-
Rendu des couleurs	CRI > 80
Maintien du flux lumineux	L90/B50 à 120'000 h (25 °C)
Température de couleur	3000 K

Autres informations

Sortie de lumière	libre, défilée e vers le haut
Répartition lumineuse	symétrique-extensive
Tension de fonctionnement	220 - 240 V AC 50 / 60 Hz 176 - 280 V DC 0 Hz
Température de service	max. 30 °C
Poids	6.5 kg

