


Scanner le code QR pour en savoir plus sur cet article sur www.neuco.ch

B 24 861WK4
blanc - RAL 9010
LED 18.8 W 2413 lm-h 4000 K
Convertisseur commutable on/off

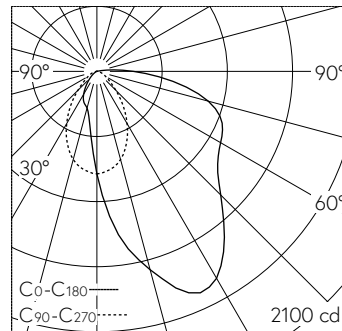


IP65 IK07

Plafonnier apparent avec répartition lumineuse asymétrique. Indice de protection IP65 , étanche à la poussière et protégé contre les jets d'eau. Classe de protection I.

Répartition lumineuse asymétrique. Avec module à LED interchangeable, prévu pour une durée de vie d'au moins 150'000 heures et protégé contre la surchauffe. Livraison de modules LED et de pièces d'usure compatibles garantie pendant 20 ans. Avec bloc d'alimentation LED 220-240 V, 0/50-60 Hz. Indice de protection IP 65. Luminaire en fonderie d'aluminium, aluminium et acier inoxydable Technologie de revêtement Unidure®. Verre de sécurité à structure optique. Réflecteur en aluminium pur anodisé. Deux entrées de câble pour branchement en dérivation du câble de raccordement jusqu'à Ø 7-10,5 mm, max. 3 G 1,5 mm². Dimensions: 245 x 245 x 105 mm.

Garantie 5 ans.



LED 4000 K 18.8 W 2413 lm-h / CIE Flux 43 71 91 99 100 / A30 selon DIN 5040

Caractéristiques techniques

Flux lumineux	2413 lm-h
Puissance de raccordement	18.8 W
Rendement lumineux	128.4 lm-h/W
Flux lumineux du module	3030 lm-c
Puissance du module	16,5 W
Précision des couleurs	-
Rendu des couleurs	CRI > 80
Maintien du flux lumineux	L80/B50 à 150'000 h (25 °C)
Température de couleur	4000 K

Autres informations

Répartition lumineuse	asymétrique
Tension de fonctionnement	220 – 240 V AC 50 / 60 Hz 176 – 280 V DC 0 Hz
Température de service	max. 30 °C
Poids	3.3 kg

