

Scanner le code QR pour en savoir plus sur cet article sur [www.neuco.ch](http://www.neuco.ch)

**B 24 859K3**  
graphite - RAL 7024  
LED 10 W 1189 lm-h 3000 K  
Convertisseur commutable on/off

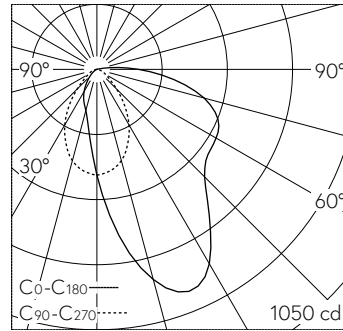


**IP65 IK07**

Plafonnier apparent avec répartition lumineuse asymétrique. Indice de protection IP65 étanche à la poussière et protégé contre les jets d'eau. Classe de protection I.

Répartition lumineuse asymétrique. Avec module à LED interchangeable, prévu pour une durée de vie d'au moins 130'000 heures et protégé contre la surchauffe. Livraison de modules LED et de pièces d'usure compatibles garantie pendant 20 ans. Avec Ultimate Driver® bloc d'alimentation LED 220-240 V, 0/50-60 Hz. Indice de protection IP 65. Luminaire en fonderie d'aluminium, aluminium et acier inoxydable Technologie de revêtement Unidure®. Verre de sécurité à structure optique. Réflecteur en aluminium pur anodisé. Deux entrées de câble pour branchement en dérivation du câble de raccordement jusqu'à Ø 7-10,5 mm, max. 3 G 1,5 mm<sup>2</sup>. Dimensions: 170 x 170 x 75 x 75 mm.

Garantie 5 ans.



LED 3000 K 10 W 1189 lm-h / CIE Flux 44 71 90 99 100 / A30 selon DIN 5040

**Caractéristiques techniques**

Flux lumineux	1189 lm-h
Puissance de raccordement	10 W
Rendement lumineux	118.9 lm-h/W
Flux lumineux du module	1550 lm-c
Puissance du module	8,7 W
Précision des couleurs	-
Rendu des couleurs	CRI > 80
Maintien du flux lumineux	L80/B50 à 130'000 h (25 °C)
Température de couleur	3000 K

**Autres informations**

Répartition lumineuse	asymétrique
Tension de fonctionnement	220 – 240 V AC 50 / 60 Hz 176 – 280 V DC 0 Hz
Température de service	max. 50 °C
Poids	1.6 kg

