

Scanner le code QR pour en savoir plus sur cet article sur www.neuco.ch

B 24 757WK4
blanc - RAL 9010
LED 36.7 W 4959 lm-h 4000 K
Convertisseur DALI pilotable



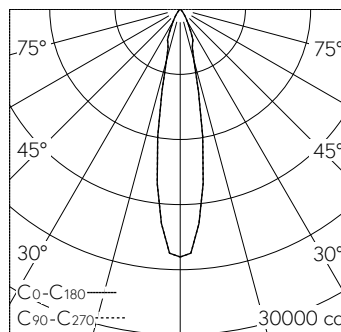
IP65 IK08

Plafonnier à encastrer avec répartition lumineuse symétrique-intensive. Indice de protection IP65 étanche à la poussière et protégé contre les jets d'eau. Classe de protection II.

Répartition lumineuse symétrique-intensive. Hybrid Optics®: Répartition lumineuse hautement efficace et avec peu de pertes par réflecteur et lentille optique. angle de diffusion à demi-intensité 20°, Avec module à LED interchangeable, prévu pour une durée de vie d'au moins 100'000 heures et protégé contre la surchauffe. Livraison de modules LED et de pièces d'usure compatibles garantie pendant 20 ans. Avec Ultimate Driver® bloc d'alimentation à LED, pour pilotage DALI, 220-240 V, 0/50-60 Hz externe. Indice de protection IP 65, classe de protection II. Résistant aux impacts de ballon. Luminaire en fonderie d'aluminium, aluminium et acier inoxydable Technologie de revêtement Unidure®. Anneau finition plat en fonderie d'aluminium, couleur blanc. Verre de sécurité clair. Surface du réflecteur en aluminium pur anodisé. 2 presse-étoupes avec collier anti-traction en dérivation d'un câble de raccordement de Ø 4-10 mm, max. 5 x 1,5 mm². Câble de raccordement 0,7 m entre le luminaire et le boîtier d'alimentation. Dimensions Ø 260 x 150 mm. Luminaire pour montage encastré dans une réservation avec les dimensions Ø 240 x 160 mm ou dans le boîtier d'encastrement B 10 444.

Garantie 5 ans.

PUSH, switchDIM et Touch-DIM® ne sont pas pris en charge.



h [m]	D [m] 20°	E (0°)
4	1.41	1427
8	2.82	357
12	4.23	159
16	5.64	89
20	7.05	57

LED 4000 K 36.7 W 4959 lm-h 20° / CIE Flux 96 100 100 100 100 / A80 selon DIN 5...

Caractéristiques techniques

Flux lumineux	4959 lm-h
Puissance de raccordement	36.7 W
Rendement lumineux	135.1 lm-h/W
Flux lumineux du module	6505 lm-c
Puissance du module	34,3 W
Précision des couleurs	-
Rendu des couleurs	CRI > 80
Maintien du flux lumineux	L90/B50 à 100'000 h (25 °C)
Température de couleur	4000 K

Autres informations

Répartition lumineuse	symétrique-intensive
Angle de demi-valeur	20 ° Medium (20 – 26 °)
Boîtier d'alimentation	externe, compris dans la livraison
Tension de fonctionnement	220 – 240 V AC/DC 0 / 50 / 60 Hz
Température de service	max. 50 °C
Poids	3.35 kg

