



Scanner le code QR pour en savoir plus sur cet article sur www.neuco.ch

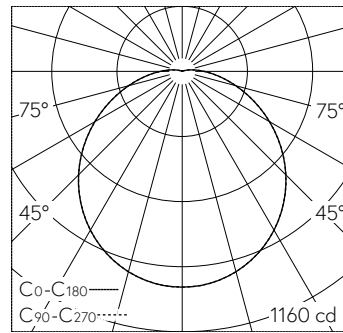
B 24 715AK3
argent - DB 702N
LED 27 W 3083 lm-h 3000 K
Convertisseur commutable on/off



Plafonnier apparent et applique apparente avec répartition lumineuse libre. Indice de protection IP65 étanche à la poussière et protégé contre les jets d'eau. Classe de protection I.

Avec module à LED interchangeable, prévu pour une durée de vie d'au moins 155'000 heures et protégé contre la surchauffe. Livraison de modules LED et de pièces d'usure compatibles garantie pendant 20 ans. Avec bloc d'alimentation LED 220-240 V, 0/50-60 Hz. Indice de protection IP 65. Résistant aux chocs de ballon - Le test de l'examen de résistance aux impacts de ballons a été effectué uniquement avec des ballons de handball selon DIN 18032-3: 2018-11. Luminaire en fonderie d'aluminium, aluminium et acier inoxydable Technologie de revêtement Unidure®, couleur argent. Vasque synthétique, antichocs, blanc. 2 presse-étoupes avec collier anti-traction en dérivation d'un câble de raccordement de ø 7-12 mm. Bornier 2,5 mm². Diamètre 350 mm, hauteur 105 mm.

Garantie 5 ans.



LED 3000 K 27 W 3083 lm-h / CIE Flux 44 74 91 97 100 / A30 selon DIN 5040

Caractéristiques techniques

Flux lumineux	3083 lm-h
Puissance de raccordement	27 W
Rendement lumineux	110.9 lm-h/W
Flux lumineux du module	3975 lm-c
Puissance du module	23,9 W
Précision des couleurs	-
Rendu des couleurs	CRI > 80
Maintien du flux lumineux	L80/B50 à 155'000 h (25 °C)
Température de couleur	3000 K

Autres informations

Répartition lumineuse	libre
Tension de fonctionnement	220 - 240 V AC 50 / 60 Hz 176 - 280 V DC 0 Hz
Température de service	max. 40 °C
Poids	4.8 kg

