

Scanner le code QR pour en savoir plus sur cet article sur [www.neuco.ch](http://www.neuco.ch)

**B 24 699K4**  
graphite - RAL 7024  
LED 7.5 W 619 lm-h 4000 K  
Convertisseur DALI pilotable

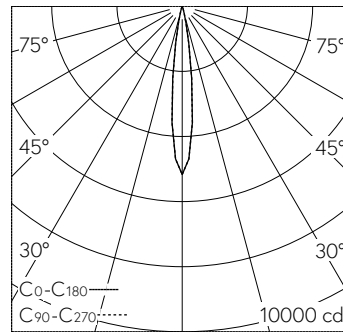


**IP65 IK07**

Plafonnier à encastrer avec répartition lumineuse intensive réglable. Indice de protection IP65 étanche à la poussière et protégé contre les jets d'eau. Classe de protection II.

L'angle de diffusion à demi-intensité peut être réglé en continu de 14° à 54° au moyen d'une vis de réglage. Avec module à LED interchangeable, prévu pour une durée de vie d'au moins 200'000 heures et protégé contre la surchauffe. Livraison de modules LED et de pièces d'usure compatibles garantie pendant 20 ans. Avec bloc d'alimentation à LED, pour pilotage DALI, 220-240 V, 0/50-60 Hz externe. Indice de protection IP 65, classe de protection II. Résistant aux impacts de ballon. Luminaire en fonderie d'aluminium, aluminium et acier inoxydable Technologie de revêtement Unidure®. Anneau finition en fonderie d'aluminium, couleur graphite. Verre de sécurité à structure optique. 2 presse-étoupes avec collier anti-traction en dérivation d'un câble de raccordement de Ø 4-10 mm, max. 5 x 1,5 mm<sup>2</sup>. Câble de raccordement 0,7 m entre le luminaire et le boîtier d'alimentation. Dimensions Ø 145 x 85 mm. Luminaire pour montage encastré dans une réservation avec les dimensions Ø 128 x 100 mm ou dans le boîtier d'encastrement B 10 441.

Garantie 5 ans.  
PUSH, switchDIM et Touch-DIM® ne sont pas pris en charge.



h [m]	D [m] 13.6°	E (0°)
2	0.48	1292
4	0.95	323
6	1.43	144
8	1.91	81
10	2.38	52

LED 4000 K 7.5 W 619 lm-h 13.6° Pos1 / CIE Flux 100 100 100 100 100 / A80 selon D...

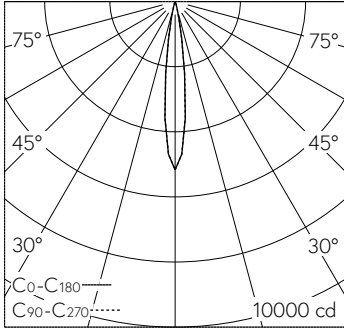
**Caractéristiques techniques**

Flux lumineux	619 lm-h
Puissance de raccordement	7.5 W
Rendement lumineux	82.5 lm-h/W
Flux lumineux du module	990 lm-c
Puissance du module	6,2 W
Précision des couleurs	-
Rendu des couleurs	CRI > 80
Maintien du flux lumineux	L80/B50 à 200'000 h (25 °C)
Température de couleur	4000 K

**Autres informations**

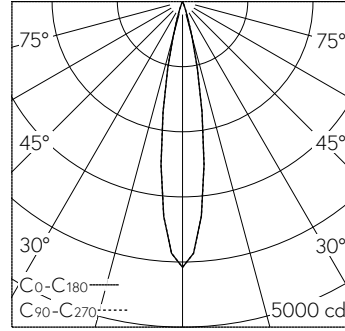
Répartition lumineuse	intensive réglable
Angle de demi-valeur	14 ° Spot (11 – 16 °) – 54 ° Wide Flood (46 – 55 °)
Boîtier d'alimentation	externe, compris dans la livraison
Tension de fonctionnement	220 – 240 V AC/DC 0 / 50 / 60 Hz
Température de service	max. 50 °C
Poids	1.3 kg





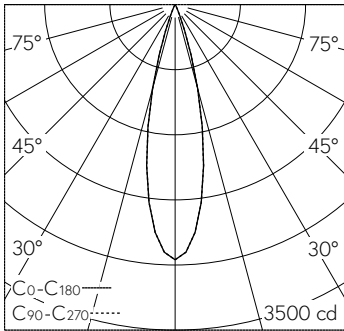
h [m]	D [m] 13.6°	E (0°)
2	0.48	1292
4	0.95	323
6	1.43	144
8	1.91	81
10	2.38	52

LED 4000 K 7.5 W 619 lm-h 13.6° Pos1 / CIE Flux 100 100 100 100 100 / A80 selon D...



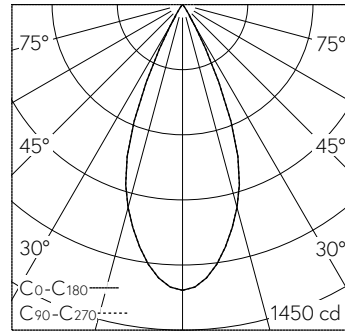
h [m]	D [m] 18.0°	E (0°)
2	0.63	1020
4	1.27	255
6	1.90	113
8	2.53	64
10	3.17	41

LED 4000 K 7.5 W 459 lm-h 18.0° Pos2/ CIE Flux 100 100 100 100 100 / A80 selon D...



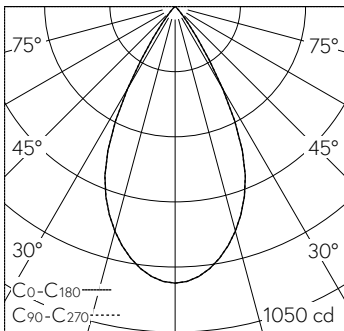
h [m]	D [m] 24°	E (0°)
2	0.85	686
4	1.70	171
6	2.55	76
8	3.40	43
10	4.25	27

LED 4000 K 7.5 W 511 lm-h 24° Pos3 / CIE Flux 100 100 100 100 100 / A80 selon DI...



h [m]	D [m] 42°	E (0°)
1	0.77	1273
2	1.54	318
3	2.30	141
4	3.07	80
5	3.84	51

LED 4000 K 7.5 W 571 lm-h 42° Pos4 / CIE Flux 99 100 100 100 100 / A80 selon DIN...



h [m]	D [m] 54°	E (0°)
1	1.02	892
2	2.04	223
3	3.06	99
4	4.08	56
5	5.10	36

LED 4000 K 7.5 W 619 lm-h 54° Pos5 / CIE Flux 98 100 100 100 100 / A80 selon DIN...