

Scanner le code QR pour en savoir plus sur cet article sur www.neuco.ch

B 24 699K3
graphite - RAL 7024
LED 7.5 W 588 lm-h 3000 K
Convertisseur DALI pilotable

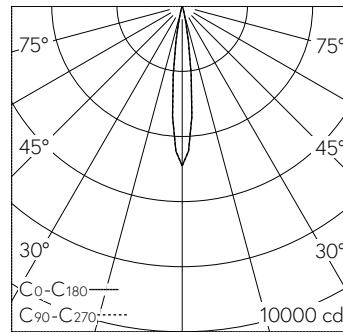


IP65 IK07

Plafonnier à encastrer avec répartition lumineuse intensive réglable. Indice de protection IP65 étanche à la poussière et protégé contre les jets d'eau Classe de protection II.

L'angle de diffusion à demi-intensité peut être réglé en continu de 14° à 54° au moyen d'une vis de réglage. Avec module à LED interchangeable, prévu pour une durée de vie d'au moins 200'000 heures et protégé contre la surchauffe. Livraison de modules LED et de pièces d'usure compatibles garantie pendant 20 ans. Avec bloc d'alimentation à LED, pour pilotage DALI, 220-240 V, 0/50-60 Hz externe. Indice de protection IP 65, classe de protection II. Résistant aux impacts de ballon. Luminaire en fonderie d'aluminium, aluminium et acier inoxydable Technologie de revêtement Unidure®. Anneau finition en fonderie d'aluminium, couleur graphite. Verre de sécurité à structure optique. 2 presse-étoupes avec collier anti-traction en dérivation d'un câble de raccordement de Ø 4-10 mm, max. 5 x 1,5 mm². Câble de raccordement 0,7 m entre le luminaire et le boîtier d'alimentation. Dimensions Ø 145 x 85 mm. Luminaire pour montage encastré dans une réservation avec les dimensions Ø 128 x 100 mm ou dans le boîtier d'encastrement B 10 441.

Garantie 5 ans.
PUSH, switchDIM et Touch-DIM® ne sont pas pris en charge.



h [m]	D [m] 13.6°	E (0°)
2	0.48	1226
4	0.95	306
6	1.43	136
8	1.91	77
10	2.38	49

LED 3000 K 7.5 W 588 lm-h 13.6° Pos1 / CIE Flux 100 100 100 100 100 / A80 selon ...

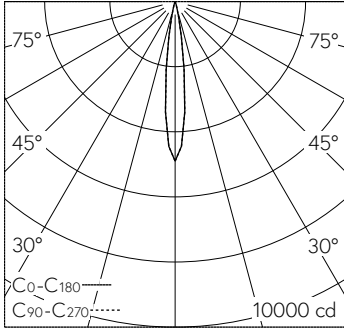
Caractéristiques techniques

Flux lumineux	588 lm-h
Puissance de raccordement	7.5 W
Rendement lumineux	78.4 lm-h/W
Flux lumineux du module	940 lm-c
Puissance du module	6,2 W
Précision des couleurs	-
Rendu des couleurs	CRI > 80
Maintien du flux lumineux	L80/B50 à 200'000 h (25 °C)
Température de couleur	3000 K

Autres informations

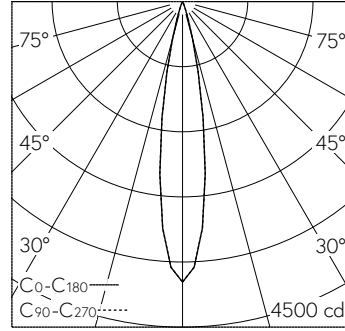
Répartition lumineuse	intensive réglable
Angle de demi-valeur	14 ° Spot (11 – 16 °) – 54 ° Wide Flood (46 – 55 °)
Boîtier d'alimentation	externe, compris dans la livraison
Tension de fonctionnement	220 – 240 V AC/DC 0 / 50 / 60 Hz
Température de service	max. 50 °C
Poids	1.3 kg





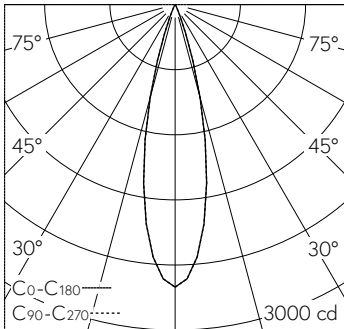
h [m]	D [m] 13.6°	E (0°)
2	0.48	1226
4	0.95	306
6	1.43	136
8	1.91	77
10	2.38	49

LED 3000 K 7.5 W 588 lm-h 13.6° Pos1 / CIE Flux 100 100 100 100 100 / A80 selon ...



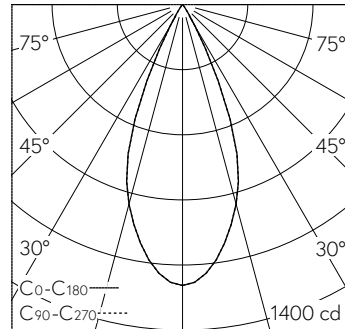
h [m]	D [m] 18.0°	E (0°)
2	0.63	969
4	1.27	242
6	1.90	108
8	2.53	61
10	3.17	39

LED 3000 K 7.5 W 436 lm-h 18.0° Pos2/ CIE Flux 100 100 100 100 100 / A80 selon D...



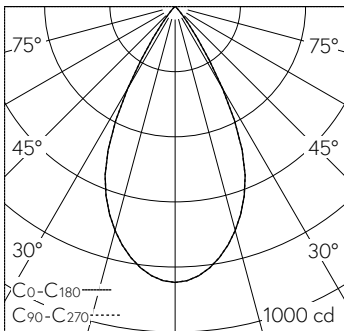
h [m]	D [m] 24°	E (0°)
2	0.85	651
4	1.70	163
6	2.55	72
8	3.40	41
10	4.25	26

LED 3000 K 7.5 W 485 lm-h 24° Pos3 / CIE Flux 100 100 100 100 100 / A80 selon DI...



h [m]	D [m] 42°	E (0°)
1	0.77	1208
2	1.54	302
3	2.30	134
4	3.07	76
5	3.84	48

LED 3000 K 7.5 W 542 lm-h 42° Pos4 / CIE Flux 99 100 100 100 100 / A80 selon DIN...



h [m]	D [m] 54°	E (0°)
1	1.02	847
2	2.04	212
3	3.06	94
4	4.08	53
5	5.10	34

LED 3000 K 7.5 W 588 lm-h 54° Pos5 / CIE Flux 98 100 100 100 100 / A80 selon DI...