

Scanner le code QR pour en savoir plus sur cet article sur www.neuco.ch

B 24 676K3

Matière acier inoxydable
LED 10.6 W 631 lm-h 3000 K
Convertisseur DALI pilotable



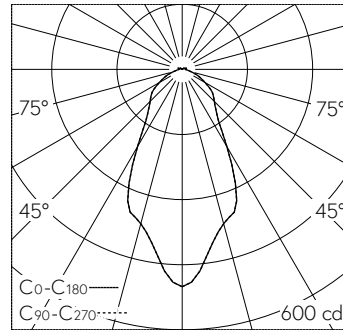
IP65 IK06

Plafonnier à encastrer avec répartition lumineuse symétrique-extensive. Indice de protection IP65 étanche à la poussière et protégé contre les jets d'eau. Classe de protection II.

Répartition lumineuse symétrique extensive. Constant Optics®: Système optique efficace qui ne connaît presque aucune usure. angle de diffusion à demi-intensité 54°, Avec module à LED interchangeable, prévu pour une durée de vie d'au moins 200'000 heures et protégé contre la surchauffe. Livraison de modules LED et de pièces d'usure compatibles garantissant pendant 20 ans. Avec Ultimate Driver® bloc d'alimentation à LED, pour pilotage DALI, 220-240 V, 0/50-60 Hz externe. 2 presse-étoupes avec collier anti-traction en dérivation d'un câble de raccordement de Ø 4-10 mm, max. 5 x 1,5 mm². Indice de protection IP 65, classe de protection II. Luminaire en fonderie d'aluminium, aluminium et acier inoxydable, anneau anti-éblouissement en acier inoxydable. Verre clair partiellement mat. Réflecteur en aluminium pur anodisé. Câble de raccordement 0,8 m entre le luminaire et le boîtier d'alimentation. Pour encastrement dans un faux plafond avec une épaisseur de matériau de 10-45 mm. Dimensions Ø 115 x 90 mm. Luminaire pour montage encastré dans une réservation avec les dimensions Ø 97 x 70 mm ou dans le boîtier d'encastrement B 10 440.

Garantie 5 ans.

PUSH, switchDIM et Touch-DIM® ne sont pas pris en charge.



LED 3000 K 10.6 W 631 lm-h / CIE Flux 64 87 97 96 100 / A51 selon DIN 5040

Caractéristiques techniques

Flux lumineux	631 lm-h
Puissance de raccordement	10.6 W
Rendement lumineux	59.5 lm-h/W
Flux lumineux du module	1455 lm-c
Puissance du module	8,7 W
Précision des couleurs	-
Rendu des couleurs	CRI > 80
Maintien du flux lumineux	L80/B50 à 200'000 h (25 °C)
Température de couleur	3000 K

Autres informations

Répartition lumineuse	symétrique-extensive
Angle de demi-valeur	54 ° Wide Flood (46 – 55 °)
Boîtier d'alimentation	externe, compris dans la livraison
Tension de fonctionnement	220 – 240 V AC/DC 0 / 50 / 60 Hz
Température de service	max. 50 °C
Poids	0.95 kg

