

Scanner le code QR pour en savoir plus sur cet article sur www.neuco.ch

B 24 668K3
graphite - RAL 7024
LED 65 W 7860 lm-h 3000 K
Convertisseur DALI pilotable



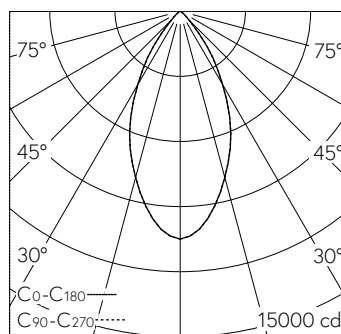
IP65 IK08

Plafonnier à encastrer avec répartition lumineuse symétrique-extensive. Indice de protection IP65 étanche à la poussière et protégé contre les jets d'eau Classe de protection I.

Répartition lumineuse symétrique extensive. Hybrid Optics®: Répartition lumineuse hautement efficace et avec peu de pertes par réflecteur et lentille optique. angle de diffusion à demi-intensité 50°, Avec module à LED interchangeable, prévu pour une durée de vie d'au moins 145'000 heures et protégé contre la surchauffe. Livraison de modules LED et de pièces d'usure compatibles garantie pendant 20 ans. Avec Ultimate Driver® bloc d'alimentation à LED, pour pilotage DALI, 220-240 V, 0/50-60 Hz externe. Indice de protection IP 65. Résistant aux impacts de ballon. Luminaire en fonderie d'aluminium, aluminium et acier inoxydable Technologie de revêtement Unidure®. Anneau finition en fonderie d'alu, couleur graphite. Verre de sécurité à structure optique. Surface du réflecteur en aluminium pur anodisé. Deux presse-étoupes pour branchement en dérivation du câble de raccordement jusqu'à Ø 5-13 mm. Câble de raccordement 0,6 m entre le luminaire et le boîtier d'alimentation. Dimensions Ø 260 x 150 mm. Luminaire pour montage encastré dans une réservation avec les dimensions Ø 240 x 160 mm ou dans le boîtier d'encastrement B 10 444.

Garantie 5 ans.

PUSH, switchDIM et Touch-DIM® ne sont pas pris en charge.



h [m]	D [m] 50°	E (0°)
3	2.80	1166
6	5.60	292
9	8.39	130
12	11.19	73
15	13.99	47

LED 3000 K 65 W 7860 lm-h 50° / CIE Flux 93 100 100 100 100 / A80 selon DIN 5040

Caractéristiques techniques

Flux lumineux	7860 lm-h
Puissance de raccordement	65 W
Rendement lumineux	120.9 lm-h/W
Flux lumineux du module	10640 lm-c
Puissance du module	60,3 W
Précision des couleurs	-
Rendu des couleurs	CRI > 80
Maintien du flux lumineux	L80/B50 à 145'000 h (25 °C)
Température de couleur	3000 K

Autres informations

Répartition lumineuse	symétrique-extensive
Angle de demi-valeur	50 ° Wide Flood (46 – 55 °)
Boîtier d'alimentation	externe, compris dans la livraison
Tension de fonctionnement	220 – 240 V AC/DC 0 / 50 / 60 Hz
Température de service	max. 45 °C
Poids	4.15 kg

