

Scanner le code QR pour en savoir plus sur cet article sur www.neuco.ch

B 24 651K3

Downlight
LED 40.5 W 4370 lm-h 3000 K
Convertisseur DALI pilotable DT8

Lumière indirecte
LED 36 W 3192 lm-h TW 2700 – 6500 K
Convertisseur DALI pilotable DT8



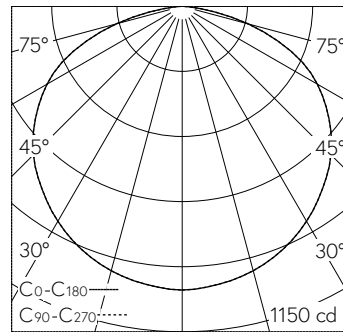
IP65 IK07

Plafonnier à encastrer avec sortie de lumière directe/indirecte et répartition lumineuse à symétrie de rotation et diffuse. Indice de protection IP65, étanche à la poussière et protégé contre les jets d'eau. Classe de protection I.

Répartition lumineuse symétrique diffuse. Hybrid Optics®: Répartition lumineuse hautement efficace à faibles pertes grâce à un réflecteur et une lentille optique. Source lumineuse: angle de diffusion à demi-intensité 30°, Source lumineuse indirecte: LED, 36 W Puissance de raccordement du luminaire, Flux lumineux du luminaire 3192 lm, température de couleur réglable de 2700 à 6500 K (Tunable White). Indice de rendu des couleurs (CRI) > 80. Avec modules à LED interchangeables, prévus pour une durée de vie d'au moins 170'000 heures et protégés contre la surchauffe. Livraison de modules LED et de pièces d'usure compatibles garantie pendant 20 ans. Avec Ultimate Driver® 2 blocs d'alimentation à LED, pour pilotage DALI, 220-240 V, 0/50-60 Hz. Indice de protection IP 65. Luminaire en fonderie d'aluminium, aluminium et acier inoxydable Technologie de revêtement Unidure®, couleur blanc. Verre de sécurité. Surface du réflecteur en aluminium pur anodisé. Boîte de raccordement avec 2 presse-étoupes pour branchement en dérivation du câble de raccordement de Ø 5-13 mm, max. 5 x 2,5 mm². Dimensions Ø 600 x 230 mm. Luminaire pour montage encastré dans une réservation avec les dimensions Ø 575 x 230 mm ou dans le boîtier d'encastrement B 13 601.

Garantie 5 ans.

PUSH, switchDIM et Touch-DIM® ne sont pas pris en charge.



h [m]	D [m] 126°	E (0°)
1	3.93	1002
2	7.85	251
3	11.78	111
4	15.70	63
5	19.63	40

LED 3000 K 40.5 W 4370 lm-h 30° Direk / CIE Flux 94 100 100 100 100 / A80 selon...

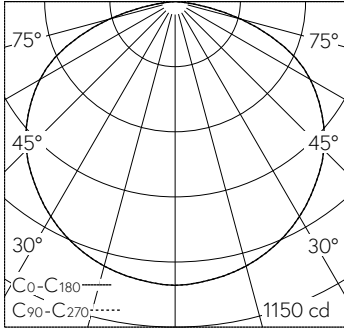
Caractéristiques techniques

Flux lumineux	7562 lm-h
Puissance de raccordement	77 W
Rendement lumineux	98.8 lm-h/W
Flux lumineux du module	5670 lm-c
Puissance du module	100,3 W
Précision des couleurs	-
Rendu des couleurs	CRI > 80
Maintien du flux lumineux	L80/B50 à 170'000 h (25 °C)
Température de couleur	3000 K

Autres informations

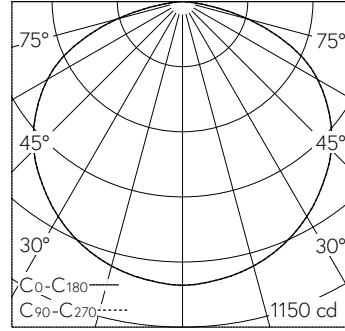
Sortie de lumière	directe/indirecte
Répartition lumineuse	à symétrie de rotation et diffuse
Température de couleur	3000 K (downlight) TW 2700 – 6500 K (lumière indirecte)
Rendu des couleurs	CRI > 80 (downlight) CRI > 80 (lumière indirecte)
Angle de demi-valeur	30 ° Medium Flood (27 – 32 °) (downlight)
Tension de fonctionnement	220 – 240 V AC 50 / 60 Hz 176 – 264 V DC 0 Hz
Température de service	max. 30 °C
Poids	10.1 kg





h [m]	D [m] 126°	E (0°)
1	3.93	1002
2	7.85	251
3	11.78	111
4	15.70	63
5	19.63	40

LED 3000 K 40.5 W 4370 lm-h 30° Direkt / CIE Flux 94 100 100 100 / A80 selon...



h [m]	D [m] 126°	E (0°)
1	3.93	1002
2	7.85	251
3	11.78	111
4	15.70	63
5	19.63	40

LED 36 W 3192 lm-h 126° Indirekt / CIE Flux 44 76 96 100 100 / A40 selon DIN 5040