

Scanner le code QR pour en savoir plus sur cet article sur www.neuco.ch

B 24 639K3
Matière acier inoxydable
LED 38.5 W 4072 lm-h 3000 K
Convertisseur DALI pilotable



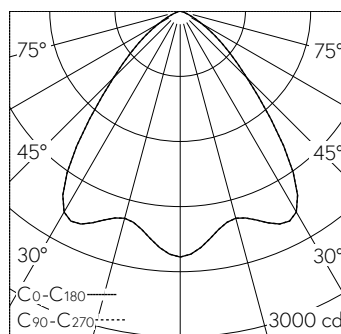
IP65 IK09

Plafonnier à encastrer avec répartition lumineuse symétrique-extensive. Indice de protection IP65 étanche à la poussière et protégé contre les jets d'eau Classe de protection II.

Répartition lumineuse symétrique extensive. Avec Hybrid Optics®: Répartition lumineuse hautement efficace et avec peu de pertes par réflecteur et lentille optique. angle de diffusion à demi-intensité 83°, Avec module à LED interchangeable, prévu pour une durée de vie d'au moins 130'000 heures et protégé contre la surchauffe. Livraison de modules LED et de pièces d'usure compatibles garantie pendant 20 ans. Avec Ultimate Driver® bloc d'alimentation à LED, pour pilotage DALI, 220-240 V, 0/50-60 Hz externe. Indice de protection IP 65, classe de protection II. Résistant aux impacts de ballon. Luminaire en fonderie d'aluminium, aluminium et acier inoxydable Technologie de revêtement Unidure®. Anneau en acier inoxydable. Verre de sécurité à structure optique. Surface du réflecteur en aluminium pur anodisé. 2 presse-étoupes avec collier anti-traction en dérivation d'un câble de raccordement de Ø 4-10 mm, max. 5 x 1,5 mm². Câble de raccordement 0,7 m entre le luminaire et le boîtier d'alimentation. Dimensions Ø 240 x 115 mm. Luminaire pour montage encastré dans une réservation avec les dimensions Ø 202 x 115 mm ou dans le boîtier d'encastrément B 10 443.

Garantie 5 ans.

PUSH, switchDIM et Touch-DIM® ne sont pas pris en charge.



h [m]	D [m] 84°	E (0°)
1	1.80	2265
2	3.60	566
3	5.40	252
4	7.20	142
5	9.00	91

LED 3000 K 38.5 W 4072 lm-h 84° / CIE Flux 74 96 100 100 100 / A70 selon DIN 5040

Caractéristiques techniques

Flux lumineux	4072 lm-h
Puissance de raccordement	38.5 W
Rendement lumineux	105.8 lm-h/W
Flux lumineux du module	6010 lm-c
Puissance du module	35,7 W
Précision des couleurs	-
Rendu des couleurs	CRI > 80
Maintien du flux lumineux	L80/B50 à 130'000 h (25 °C)
Température de couleur	3000 K

Autres informations

Répartition lumineuse	symétrique-extensive
Angle de demi-valeur	83 ° Very Wide Flood (> 56 °)
Boîtier d'alimentation	externe, compris dans la livraison
Tension de fonctionnement	220 – 240 V AC/DC 0 / 50 / 60 Hz
Température de service	max. 45 °C
Poids	2.3 kg

