

Scanner le code QR pour en savoir plus sur cet article sur [www.neuco.ch](http://www.neuco.ch)

**B 24 626WK3**  
blanc - RAL 9010  
LED 4.9 W 469 lm-h 3000 K  
Convertisseur commutable on/off

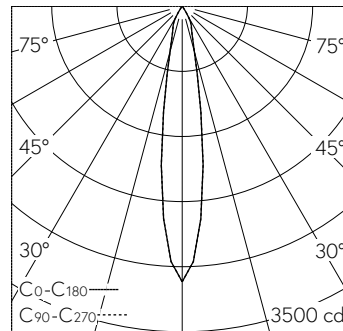


**IP65 IK07**

Plafonnier à encastrer avec répartition lumineuse diffuse réglable. Indice de protection IP65 étanche à la poussière et protégé contre les jets d'eau Classe de protection II.

Système optique inclinable de 0-30° et orientable de ±180° sans paliers. Répartition lumineuse diffuse. angle de diffusion à demi-intensité 17°. Avec module à LED interchangeable, prévu pour une durée de vie d'au moins 200'000 heures et protégé contre la surchauffe. Livraison de modules LED et de pièces d'usure compatibles garantie pendant 20 ans. Avec Ultimate Driver® bloc d'alimentation LED 220-240 V, 0/50-60 Hz externe. 2 presse-étoupes avec collier anti-traction en dérivation d'un câble de raccordement de Ø 4-10 mm, max. 3 x 1,5 mm<sup>2</sup>. Indice de protection IP 65, classe de protection II. Luminaire en fonderie d'aluminium, aluminium et acier inoxydable Technologie de revêtement Unidure®, couleur blanc. Verre de sécurité à structure optique. Câble de raccordement 0,5 m entre le luminaire et le boîtier d'alimentation. Pour encastrement dans un faux plafond avec une épaisseur de matériau de 10-50 mm. Dimensions Ø 115 x 90 mm. Luminaire pour montage encastré dans une réservation avec les dimensions Ø 97 x 85 mm ou dans le boîtier d'encastrement B 10 440.

Garantie 5 ans.



h [m]	D [m] 17.2°	E (0°)
1	0.30	2962
2	0.60	741
3	0.91	329
4	1.21	185
5	1.51	118

LED 3000 K 4.9 W 469 lm-h 17.2° / CIE Flux 100 100 100 100 100 / A80 selon DIN 5...

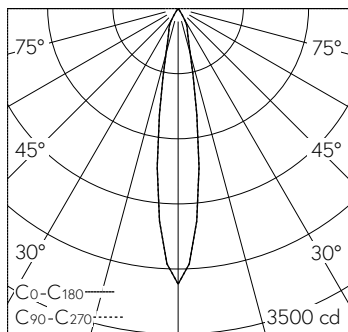
**Caractéristiques techniques**

Flux lumineux	469 lm-h
Puissance de raccordement	4.9 W
Rendement lumineux	95.7 lm-h/W
Flux lumineux du module	685 lm-c
Puissance du module	3,8 W
Précision des couleurs	-
Rendu des couleurs	CRI > 80
Maintien du flux lumineux	L90/B50 à 200'000 h (25 °C)
Température de couleur	3000 K

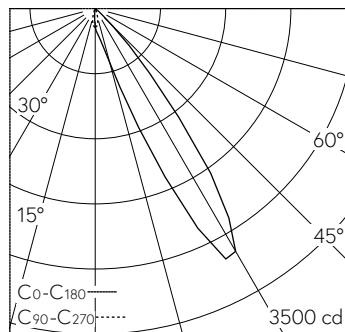
**Autres informations**

Répartition lumineuse	diffuse réglable
Angle de demi-valeur	17 ° Medium Spot (17 – 19 °)
Boîtier d'alimentation	externe, compris dans la livraison
Tension de fonctionnement	220 – 240 V AC/DC 0 / 50 / 60 Hz
Température de service	max. 50 °C
Poids	0.5 kg



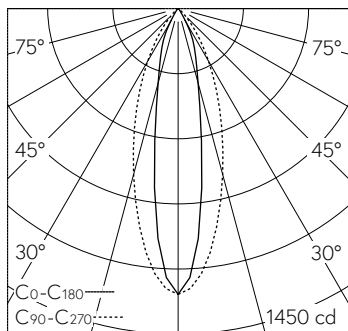


h [m]	D [m] 17.2°	E (0°)
1	0.30	2962
2	0.60	741
3	0.91	329
4	1.21	185
5	1.51	118

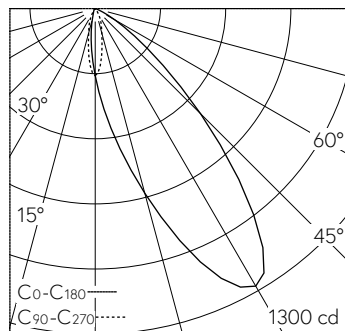


LED 3000 K 4.9 W 469 lm-h 17.2° / CIE Flux 100 100 100 100 100 / A80 selon DIN 5...

LED 3000 K 4.9 W 418 lm-h 30° / CIE Flux 93 100 100 100 100 / A80 selon DIN 5040



h [m]	C0-C180 D [m] 19.0°	C90-C270 D [m] 36°	E (0°)
1	0.33	0.65	1273
2	0.67	1.30	318
3	1.00	1.95	141
4	1.34	2.60	80
5	1.67	3.25	51



LED 3000 K 4.9 W 403 lm-h 19.0°/36° B10013 / CIE Flux 96 100 100 100 100 / A80 s...

LED 3000 K 4.9 W 350 lm-h 30° B10013 / CIE Flux 81 99 100 100 100 / A70 selon DI...