

Scanner le code QR pour en savoir plus sur cet article sur www.neuco.ch

B 24 618K3
graphite - RAL 7024
LED 19 W 1538 lm-h 3000 K
Convertisseur commutable on/off

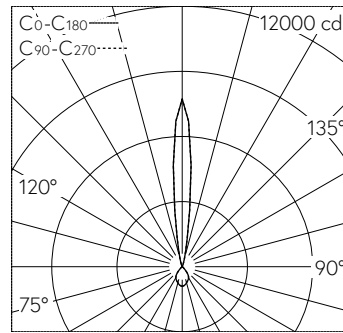


IP65 IK05

Applique avec sortie de lumière à défilement bilatéral.
Indice de protection IP65 étanche à la poussière et protégé contre les jets d'eau
Classe de protection I.

Diffusion lumineuse bilatérale. Diffusion lumineuse avec répartition lumineuse intensive. Angle de diffusion à demi-intensité 12°. Diffusion lumineuse avec répartition lumineuse extensive. Angle de diffusion à demi-intensité 72°. Constant Optics®: Système optique efficace qui ne connaît presque aucune usure. angle de diffusion à demi-intensité 12/72°. Avec module à LED interchangeable, prévu pour une durée de vie d'au moins 200'000 heures et protégé contre la surchauffe. Livraison de modules LED et de pièces d'usure compatibles garantie pendant 20 ans. Avec bloc d'alimentation LED 220-240 V, 0/50-60 Hz. Indice de protection IP 65. Luminaire en fonderie d'aluminium, aluminium et acier inoxydable Technologie de revêtement Unidure®, couleur graphite. Verres de sécurité. Surface du réflecteur en aluminium pur anodisé. Deux entrées de câble pour branchement en dérivation du câble de raccordement jusqu'à Ø 7-12 mm. Dimensions: 115 x 195 x 155 mm.

Garantie 5 ans.



LED 3000 K 19 W 1538 lm-h / CIE Flux 88 99 100 68 100 / B84 selon DIN 5040

Caractéristiques techniques

| | |
|---------------------------|-----------------------------|
| Flux lumineux | 1538 lm-h |
| Puissance de raccordement | 19 W |
| Rendement lumineux | 80.9 lm-h/W |
| Flux lumineux du module | 2960 lm-c |
| Puissance du module | 16,8 W |
| Précision des couleurs | - |
| Rendu des couleurs | CRI > 80 |
| Maintien du flux lumineux | L90/B50 à 200'000 h (25 °C) |
| Température de couleur | 3000 K |

Autres informations

| | |
|---------------------------|--|
| Sortie de lumière | à défilement bilatéral |
| Angle de demi-valeur | 12 ° Spot (11 – 16 °) |
| Tension de fonctionnement | 220 – 240 V AC 50 / 60 Hz 170 – 276 V DC 0 Hz |
| Température de service | max. 40 °C |
| Poids | 2.65 kg |

