

Scanner le code QR pour en savoir plus sur cet article sur [www.neuco.ch](http://www.neuco.ch)

**B 24 617AK4**  
argent - DB 702N  
LED 19 W 2196 lm-h 4000 K  
Convertisseur commutable on/off

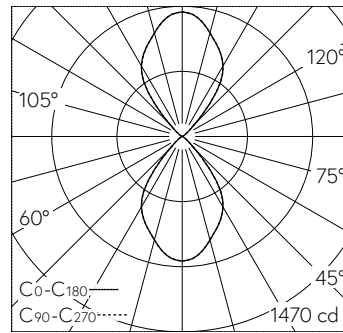


**IP65 IK05**

Applique avec sortie de lumière à défilement bilatéral.  
Indice de protection IP65 étanche à la poussière et protégé contre les jets d'eau  
Classe de protection I.

Diffusion lumineuse bilatérale. Répartition lumineuse extensive. Constant Optics®: Système optique efficace qui ne connaît presque aucune usure. angle de diffusion à demi-intensité 72/72°, Avec module à LED interchangeable, prévu pour une durée de vie d'au moins 200'000 heures et protégé contre la surchauffe. Livraison de modules LED et de pièces d'usure compatibles garantie pendant 20 ans. Avec bloc d'alimentation LED 220-240 V, 0/50-60 Hz. Indice de protection IP 65. Luminaire en fonderie d'aluminium, aluminium et acier inoxydable Technologie de revêtement Unidure®, couleur argent. Verres de sécurité. Surface du réflecteur en aluminium pur anodisé. Deux entrées de câble pour branchement en dérivation du câble de raccordement jusqu'à Ø 7-12 mm. Dimensions: 115 x 195 x 155 mm.

Garantie 5 ans.



LED 4000 K 19 W 2196 lm-h / CIE Flux 88 99 100 50 100 / C84 selon DIN 5040

**Caractéristiques techniques**

Flux lumineux	2196 lm-h
Puissance de raccordement	19 W
Rendement lumineux	115.6 lm-h/W
Flux lumineux du module	3110 lm-c
Puissance du module	16,8 W
Précision des couleurs	-
Rendu des couleurs	CRI > 80
Maintien du flux lumineux	L90/B50 à 200'000 h (25 °C)
Température de couleur	4000 K

**Autres informations**

Sortie de lumière	à défilement bilatéral
Angle de demi-valeur	72 ° Very Wide Flood (> 56 °)
Tension de fonctionnement	220 - 240 V AC 50 / 60 Hz 170 - 276 V DC 0 Hz
Température de service	max. 40 °C
Poids	2.7 kg

