

Scanner le code QR pour en savoir plus sur cet article sur www.neuco.ch

B 24 615K4
graphite - RAL 7024
LED 9 W 718 lm-h 4000 K
Convertisseur commutable on/off

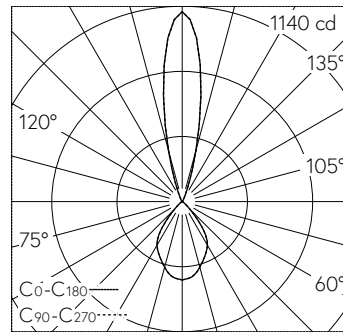


IP65 IK06

Applique avec sortie de lumière à défilement bilatéral. Indice de protection IP65, étanche à la poussière et protégé contre les jets d'eau. Classe de protection I.

Diffusion lumineuse bilatérale. Diffusion lumineuse avec répartition lumineuse intensive. Angle de diffusion à demi-intensité 22°. Diffusion lumineuse avec répartition lumineuse extensive. Angle de diffusion à demi-intensité 70°. angle de diffusion à demi-intensité 22/70°, Avec module à LED interchangeable, prévu pour une durée de vie d'au moins 200'000 heures et protégé contre la surchauffe. Livraison de modules LED et de pièces d'usure compatibles garantie pendant 20 ans. Avec Ultimate Driver® bloc d'alimentation LED 220-240 V, 0/50-60 Hz. Indice de protection IP 65. Luminaire en fonderie d'aluminium, aluminium et acier inoxydable Technologie de revêtement Unidure®, couleur graphite. Verres de sécurité. Surface du réflecteur en aluminium pur anodisé. Deux entrées de câble pour branchement en dérivation du câble de raccordement jusqu'à Ø 10,5 mm. Dimensions: 80 x 160 x 105 mm.

Garantie 5 ans.



LED 4000 K 9 W 718 lm-h / CIE Flux 89 99 100 73 100 / B84 selon DIN 5040

Caractéristiques techniques

Flux lumineux	718 lm-h
Puissance de raccordement	9 W
Rendement lumineux	79.8 lm-h/W
Flux lumineux du module	1370 lm-c
Puissance du module	7,8 W
Précision des couleurs	-
Rendu des couleurs	CRI > 80
Maintien du flux lumineux	L90/B50 à 200'000 h (25 °C)
Température de couleur	4000 K

Autres informations

Sortie de lumière	à défilement bilatéral
Angle de demi-valeur	22 ° Medium (20 - 26 °)
Tension de fonctionnement	220 - 240 V AC 50 / 60 Hz 176 - 264 V DC 0 Hz
Température de service	max. 45 °C
Poids	1.2 kg

