

Scanner le code QR pour en savoir plus sur cet article sur www.neuco.ch

B 24 608W
blanc - RAL 9010
LED 23.5 W 1301 lm-h
Convertisseur DALI pilotable DT8



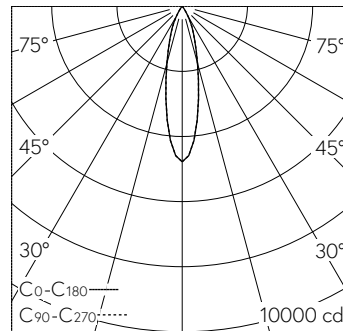
IP65 IK06

Plafonnier à encastrer avec répartition lumineuse diffuse réglable. Indice de protection IP65 étanche à la poussière et protégé contre les jets d'eau Classe de protection II.

Système optique inclinable de 0-30° et orientable de ±180° sans paliers. Répartition lumineuse diffuse. Constant Optics®: Système optique efficace qui ne connaît presque aucune usure, pour mixage des couleurs RGBW, angle de diffusion à demi-intensité 24°. Avec module à LED interchangeable, prévu pour une durée de vie d'au moins 200'000 heures et protégé contre la surchauffe. Livraison de modules LED et de pièces d'usure compatibles garantie pendant 20 ans. Avec Ultimate Driver® bloc d'alimentation à LED, pour pilotage DALI (Dispositif Type 8 à l'usage de Tunable White conforme à IEC 62386-209), 220-240 V, 0/50-60 Hz externe. 2 presse-étoupes avec collier anti-traction en dérivation d'un câble de raccordement de Ø 4-10 mm, max. 5 x 1,5 mm². Indice de protection IP 65, classe de protection II. Luminaire en fonderie d'aluminium, aluminium et acier inoxydable Technologie de revêtement Unidure®, couleur blanc. Verre de sécurité clair. Câble de raccordement 0,9 m entre le luminaire et le boîtier d'alimentation. Pour encastrer dans un faux plafond avec une épaisseur de matériau de 5-70 mm. Dimensions Ø 225 x 135 mm. Luminaire pour montage encastré dans une réservation avec les dimensions Ø 202 x 140 mm ou dans le boîtier d'encastrément B 10 443.

Garantie 5 ans.

PUSH, switchDIM et Touch-DIM® ne sont pas pris en charge.



h [m]	D [m] 24°	E (0°)
2	0.85	1194
4	1.70	299
6	2.55	133
8	3.40	75
10	4.25	48

LED 23.5 W 1301 lm-h 24° / CIE Flux 99 100 100 100 100 / A80 selon DIN 5040

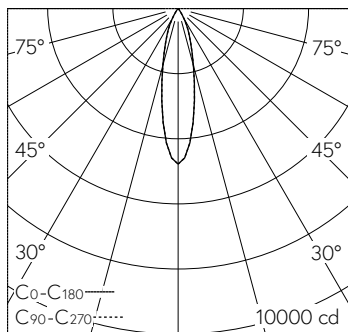
Caractéristiques techniques

Flux lumineux	1301 lm-h
Puissance de raccordement	23.5 W
Rendement lumineux	55.4 lm-h/W
Flux lumineux du module	-
Puissance du module	20,8 W
Précision des couleurs	-
Rendu des couleurs	-
Maintien du flux lumineux	L80/B50 à 200'000 h (25 °C)
Température de couleur	-

Autres informations

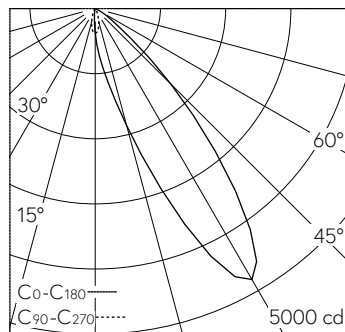
Répartition lumineuse	diffuse réglable
Angle de demi-valeur	24 ° Medium (20 – 26 °)
Boîtier d'alimentation	externe, compris dans la livraison
Tension de fonctionnement	220 – 240 V AC 50 / 60 Hz 176 – 264 V DC 0 Hz
Température de service	max. 40 °C
Poids	2.45 kg



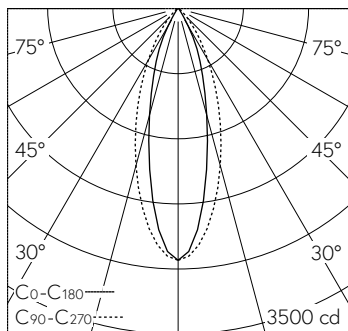


h [m]	D [m] 24°	E (0°)
2	0.85	1194
4	1.70	299
6	2.55	133
8	3.40	75
10	4.25	48

LED 23.5 W 1301 lm-h 24° / CIE Flux 99 100 100 100 100 / A80 selon DIN 5040



LED 23.5 W 1223 lm-h 30° / CIE Flux 82 99 100 100 100 / A70 selon DIN 5040



h [m]	C0-C180		E (0°)
	D [m] 26°	D [m] 40°	
2	0.92	1.46	677
4	1.85	2.91	169
6	2.77	4.37	75
8	3.69	5.82	42
10	4.62	7.28	27

LED 23.5 W 1124 lm-h 26°/40° B10016 / CIE Flux 94 99 100 100 100 / A80 selon DIN...