

Scanner le code QR pour en savoir plus sur cet article sur www.neuco.ch

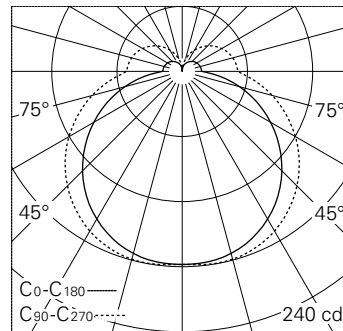
B 24 603K3
graphite - RAL 7024
LED 10 W 964 lm-h 3000 K
Convertisseur réglable à phase desc./asc.



Plafonnier apparent et applique apparente avec répartition lumineuse libre. Indice de protection IP44, protégé contre les projections d'eau. Classe de protection I.

Avec module à LED interchangeable, prévu pour une durée de vie d'au moins 79'000 heures et protégé contre la surchauffe. Livraison de modules LED et de pièces d'usure compatibles garantie pendant 20 ans. Module LED pour tension réseau 220-230 V, 50/60 Hz. Indice de protection IP 44. Luminaire en fonderie d'aluminium et acier inoxydable. Technologie de revêtement Unidure®, couleur graphite. Verre opale satiné mat. Une entrée pour câble de raccordement jusqu'à Ø 10,5 mm, max. 3 x 1,5 mm². Dimensions: 250 x 125 x 100 mm.

Garantie 5 ans.



LED 3000 K 10 W 964 lm-h / CIE Flux 37 66 87 78 100 / B31 selon DIN 5040

Caractéristiques techniques

Flux lumineux	964 lm-h
Puissance de raccordement	10 W
Rendement lumineux	74.8 lm-h/W
Flux lumineux du module	1080 lm-c
Puissance du module	-
Précision des couleurs	-
Rendu des couleurs	CRI > 80
Maintien du flux lumineux	L70/B50 à 79'000 h (25 °C)
Température de couleur	3000 K

Autres informations

Répartition lumineuse	libre
Tension de fonctionnement	220 – 230 V AC 50 / 60 Hz
Température de service	max. 30 °C
Poids	1.4 kg

