

Scanner le code QR pour en savoir plus sur cet article sur www.neuco.ch

B 24 602K3
graphite - RAL 7024
LED 7.4 W 558 lm-h 3000 K
Convertisseur réglable à phase desc./asc.

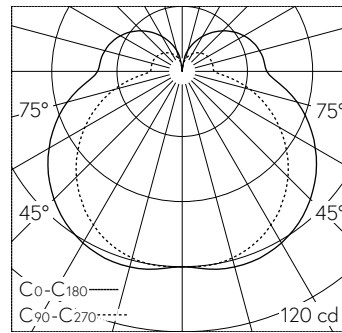


IP44 IK02

Plafonnier apparent et applique apparente avec répartition lumineuse libre. Indice de protection IP44, protégé contre les projections d'eau. Classe de protection I.

Avec module à LED interchangeable, prévu pour une durée de vie d'au moins 80'000 heures et protégé contre la surchauffe. Livraison de modules LED et de pièces d'usure compatibles garantie pendant 20 ans. Module LED pour tension réseau 220-230 V, 50/60 Hz. Indice de protection IP 44. Luminaire en fonderie d'aluminium et acier inoxydable. Technologie de revêtement Unidure®, couleur graphite. Verre opale satiné mat. Une entrée pour câble de raccordement jusqu'à Ø 10,5 mm, max. 3 x 1,5 mm². Dimensions: 210 x 100 x 90 mm.

Garantie 5 ans.



LED 3000 K 7.4 W 558 lm-h / CIE Flux 34 63 84 72 100 / B21 selon DIN 5040

Caractéristiques techniques

Flux lumineux	558 lm-h
Puissance de raccordement	7.4 W
Rendement lumineux	73.9 lm-h/W
Flux lumineux du module	760 lm-c
Puissance du module	-
Précision des couleurs	-
Rendu des couleurs	CRI > 80
Maintien du flux lumineux	L70/B50 à 80'000 h (25 °C)
Température de couleur	3000 K

Autres informations

Répartition lumineuse	libre
Tension de fonctionnement	220 - 230 V AC 50 / 60 Hz
Température de service	max. 35 °C
Poids	0.85 kg

