

Scanner le code QR pour en savoir plus sur cet article sur [www.neuco.ch](http://www.neuco.ch)

**B 24 595WK3**  
blanc - RAL 9010  
LED 10 W 410 lm-h 3000 K  
Convertisseur DALI pilotable



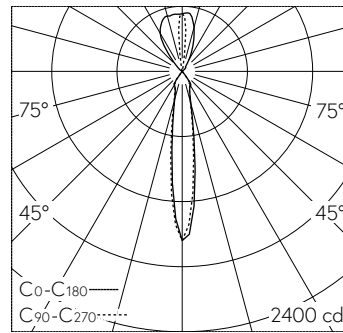
IP64 IK06

Indice de protection IP64, étanche à la poussière et protégé contre les projections d'eau  
Classe de protection I.

Diffusion lumineuse bilatérale. Intensif en bas et très intensif en haut.  
Constant Optics®: Système optique efficace qui ne connaît presque aucune usure. Avec module à LED interchangeable, prévu pour une durée de vie d'au moins 200'000 heures et protégé contre la surchauffe. Livraison de modules LED et de pièces d'usure compatibles garantie pendant 20 ans. Avec bloc d'alimentation à LED, pour pilotage DALI, 220-240 V, 0/50-60 Hz. Indice de protection IP 64. Luminaire en fonderie d'aluminium, aluminium et acier inoxydable Technologie de revêtement Unidure®, couleur blanc. Verres de sécurité. Réflecteurs en aluminium pur anodisé. Deux entrées de câble pour branchement en dérivation du câble de raccordement jusqu'à Ø 7-10,5 mm, max. 5 G 1,5 mm². Dimensions: 110 x 190 x 125 mm.

Garantie 5 ans.

PUSH, switchDIM et Touch-DIM® ne sont pas pris en charge.



LED 3000 K 10 W 410 lm-h / CIE Flux 99 100 100 71 100 / B84 selon DIN 5040

**Caractéristiques techniques**

Flux lumineux	410 lm-h
Puissance de raccordement	10 W
Rendement lumineux	41.4 lm-h/W
Flux lumineux du module	1160 lm-c
Puissance du module	7,8 W
Précision des couleurs	-
Rendu des couleurs	CRI > 80
Maintien du flux lumineux	L80/B50 à 200'000 h (25 °C)
Température de couleur	3000 K

**Autres informations**

Angle de demi-valeur	16 ° Spot (11 - 16 °)
Tension de fonctionnement	220 - 240 V AC 50 / 60 Hz 176 - 264 V DC 0 Hz
Température de service	max. 55 °C
Poids	1.7 kg

