

Scanner le code QR pour en savoir plus sur cet article sur www.neuco.ch

B 24 595AK3
argent - DB 702N
LED 10 W 410 lm-h 3000 K
Convertisseur DALI pilotable



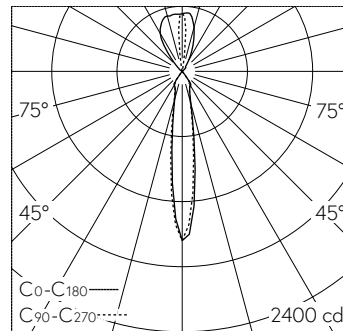
 **IP64**  **IK06**

Indice de protection IP64, étanche à la poussière et protégé contre les projections d'eau
Classe de protection I.

Diffusion lumineuse bilatérale. Intensif en bas et très intensif en haut.
Constant Optics®: Système optique efficace qui ne connaît presque aucune usure. Avec module à LED interchangeable, prévu pour une durée de vie d'au moins 200'000 heures et protégé contre la surchauffe. Livraison de modules LED et de pièces d'usure compatibles garantie pendant 20 ans. Avec bloc d'alimentation à LED, pour pilotage DALI, 220-240 V, 0/50-60 Hz. Indice de protection IP 64. Luminaire en fonderie d'aluminium, aluminium et acier inoxydable Technologie de revêtement Unidure®, couleur argent. Verres de sécurité. Réflecteurs en aluminium pur anodisé. Deux entrées de câble pour branchement en dérivation du câble de raccordement jusqu'à Ø 7-10,5 mm, max. 5 G 1,5 mm². Dimensions: 110 x 190 x 125 mm.

Garantie 5 ans.

PUSH, switchDIM et Touch-DIM® ne sont pas pris en charge.



LED 3000 K 10 W 410 lm-h / CIE Flux 99 100 100 71 100 / B84 selon DIN 5040

Caractéristiques techniques

| | |
|---------------------------|-----------------------------|
| Flux lumineux | 410 lm-h |
| Puissance de raccordement | 10 W |
| Rendement lumineux | 41.4 lm-h/W |
| Flux lumineux du module | 1160 lm-c |
| Puissance du module | 7,8 W |
| Précision des couleurs | - |
| Rendu des couleurs | CRI > 80 |
| Maintien du flux lumineux | L80/B50 à 200'000 h (25 °C) |
| Température de couleur | 3000 K |

Autres informations

| | |
|---------------------------|--|
| Angle de demi-valeur | 16 ° Spot (11 - 16 °) |
| Tension de fonctionnement | 220 - 240 V AC 50 / 60 Hz 176 - 264 V DC 0 Hz |
| Température de service | max. 55 °C |
| Poids | 1.7 kg |

