

Scanner le code QR pour en savoir plus sur cet article sur www.neuco.ch

B 24 594K3
graphite - RAL 7024
LED 4.9 W 274 lm-h 3000 K
Convertisseur commutable on/off

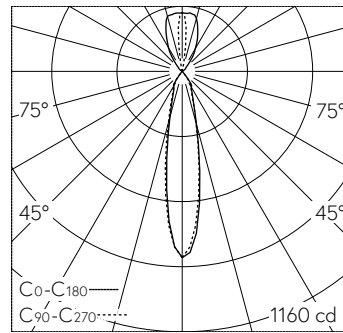


IP64 IK03

Indice de protection IP64, étanche à la poussière et protégé contre les projections d'eau
Classe de protection I.

Diffusion lumineuse bilatérale. Intensif en bas et très intensif en haut.
Constant Optics®: Système optique efficace qui ne connaît presque aucune usure. Avec module à LED interchangeable, prévu pour une durée de vie d'au moins 200'000 heures et protégé contre la surchauffe. Livraison de modules LED et de pièces d'usure compatibles garantie pendant 20 ans. Avec Ultimate Driver® bloc d'alimentation LED 220-240 V, 0/50-60 Hz. Indice de protection IP 64. Luminaire en fonderie d'aluminium, aluminium et acier inoxydable Technologie de revêtement Unidure®, couleur graphite. Verres de sécurité. Réflecteurs en aluminium pur anodisé. Deux entrées de câble pour branchement en dérivation du câble de raccordement jusqu'à Ø 7-10,5 mm, max. 3 G 1,5 mm². Dimensions: 75 x 130 x 95 mm.

Garantie 5 ans.



LED 3000 K 4.9 W 274 lm-h / CIE Flux 99 100 100 74 100 / B84 selon DIN 5040

Caractéristiques techniques

Flux lumineux	274 lm-h
Puissance de raccordement	4.9 W
Rendement lumineux	55.9 lm-h/W
Flux lumineux du module	585 lm-c
Puissance du module	3.8 W
Précision des couleurs	-
Rendu des couleurs	CRI > 80
Maintien du flux lumineux	L90/B50 à 200'000 h (25 °C)
Température de couleur	3000 K

Autres informations

Angle de demi-valeur	20 ° Medium (20 - 26 °)
Tension de fonctionnement	220 - 240 V AC 50 / 60 Hz 176 - 264 V DC 0 Hz
Température de service	max. 50 °C
Poids	0.75 kg

