

Scanner le code QR pour en savoir plus sur cet article sur www.neuco.ch

B 24 593AK3
argent - DB 702N
LED 35.5 W 3245 lm-h 3000 K
Convertisseur DALI pilotable



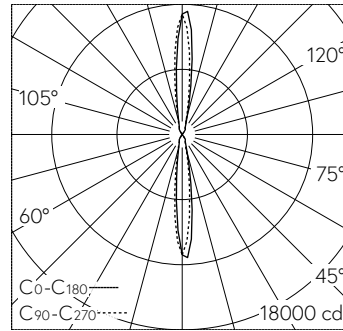
IP64 IK07

Applique avec sortie de lumière bilatérale.
Indice de protection IP64, étanche à la poussière et protégé contre les projections d'eau
Classe de protection I.

Diffusion lumineuse bilatérale. Répartition lumineuse intensive. Avec module à LED interchangeable, prévu pour une durée de vie d'au moins 200'000 heures et protégé contre la surchauffe. Livraison de modules LED et de pièces d'usure compatibles garantie pendant 20 ans. Avec Ultimate Driver® bloc d'alimentation à LED, pour pilotage DALI, 220-240 V, 0/50-60 Hz. Indice de protection IP 64. Luminaire en fonderie d'aluminium, aluminium et acier inoxydable Technologie de revêtement Unidure®, couleur argent. Verres de sécurité. Réflecteurs en aluminium pur anodisé. Deux entrées de câble pour branchement en dérivation du câble de raccordement jusqu'à Ø 7-10,5 mm, max. 5 G 1,5 mm². Dimensions: 150 x 270 x 175 mm.

Garantie 5 ans.

PUSH, switchDIM et Touch-DIM® ne sont pas pris en charge.



LED 3000 K 35.5 W 3245 lm-h / CIE Flux 99 100 100 50 100 / C84 selon DIN 5040

Caractéristiques techniques

Flux lumineux	3245 lm-h
Puissance de raccordement	35.5 W
Rendement lumineux	91.4 lm-h/W
Flux lumineux du module	4300 lm-c
Puissance du module	32,8 W
Précision des couleurs	-
Rendu des couleurs	CRI > 80
Maintien du flux lumineux	L70/B50 à 200'000 h (25 °C)
Température de couleur	3000 K

Autres informations

Sortie de lumière	bilatérale
Angle de demi-valeur	16 ° Spot (11 - 16 °)
Tension de fonctionnement	220 - 240 V AC 50 / 60 Hz 170 - 280 V DC 0 Hz
Température de service	max. 50 °C
Poids	3.3 kg

