


Scanner le code QR pour en savoir plus sur cet article sur www.neuco.ch

B 24 592K3
gris graphite ~ RAL 7024
LED 27,5 W 2620 lm-h 3000 K
Convertisseur DALI pilotable



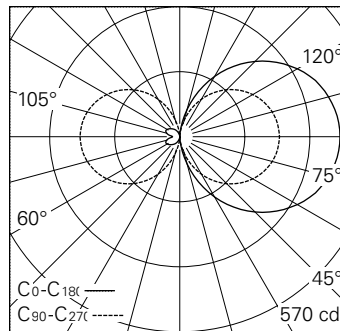
 **IP65**  **IK02**

Applique avec répartition lumineuse libre.
Indice de protection IP65 , étanche à la poussière et protégé contre les jets d'eau
Classe de protection I.

Fonte d'alu, aluminium et acier inoxydable, graphite.
Module LED, blanc chaud. CRI>80.
Convertisseur DALI.
Verre opale triple couche soufflé à la bouche.
Un entrée de câble.
Bornier 2.5².

Garantie 5 ans ainsi que garantie de réapprovisionnement de 20 ans sur le module LED.

Montage horizontal ou vertical possible.



LED 3000 K 27,5 W 2620 lm-h / CIE Flux 13 37 66 50 100 / C11 selon DIN 5040

Caractéristiques techniques

Flux lumineux	2620 lm-h
Puissance de raccordement	27,5 W
Rendement lumineux	95,3 lm-h/W
Flux lumineux du module	3220 lm-c
Puissance du module	23,6 W
Précision des couleurs	-
Rendu des couleurs	CRI > 90
Maintien du flux lumineux	L80/B10 à 50'000 h (25 °C)
Température de couleur	3000 K
Classe d'efficacité énergétique	-

Autres informations

Répartition lumineuse	libre
Tension de fonctionnement	220 – 240 V AC 50 / 60 Hz 176 – 276 V DC 0 Hz
Température de service	max. 40 °C
Poids	3,4 kg

