

Scanner le code QR pour en savoir plus sur cet article sur www.neuco.ch

B 24 591AK3

argent - DB 702N
LED 22.6 W 2381 lm-h 3000 K
Convertisseur DALI pilotable



IP65 IK03

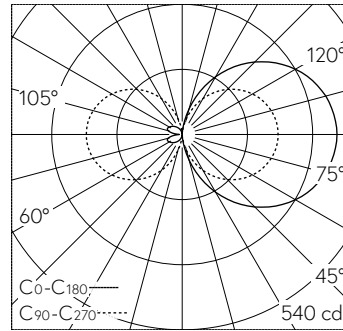
Applique avec répartition lumineuse libre.
Indice de protection IP65 étanche à la poussière et protégé contre les jets d'eau
Classe de protection I.

Diffusion libre. Avec module à LED interchangeable, prévu pour une durée de vie d'au moins 145'000 heures et protégé contre la surchauffe. Livraison de modules LED et de pièces d'usure compatibles garantie pendant 20 ans. Avec bloc d'alimentation à LED, pour pilotage DALI, 220-240 V, 0/50-60 Hz. Indice de protection IP 65. Luminaire en fonderie d'aluminium, aluminium et acier inoxydable Technologie de revêtement Unidure®, couleur argent. Verre opale. Avec connecteur pour le câble de raccordement au secteur jusqu'à Ø 8-14 mm, max. 5 x 2,5 mm². Dimensions: 80 x 600 x 115 mm.

Garantie 5 ans.

Montage horizontal ou vertical possible.

PUSH, switchDIM et Touch-DIM® ne sont pas pris en charge.



LED 3000 K 22.6 W 2381 lm-h / CIE Flux 13 37 66 50 100 / C11 selon DIN 5040

Caractéristiques techniques

Flux lumineux	2381 lm-h
Puissance de raccordement	22.6 W
Rendement lumineux	105.4 lm-h/W
Flux lumineux du module	3680 lm-c
Puissance du module	19,2 W
Précision des couleurs	-
Rendu des couleurs	CRI > 80
Maintien du flux lumineux	L80/B50 à 145'000 h (25 °C)
Température de couleur	3000 K

Autres informations

Répartition lumineuse	libre
Tension de fonctionnement	220 - 240 V AC 50 / 60 Hz 176 - 276 V DC 0 Hz
Température de service	max. 45 °C
Poids	2.85 kg

