




Scanner le code QR pour en savoir plus sur cet article sur www.neuco.ch

B 24 589AK3
argent - DB 702N
LED 74 W 6676 lm-h 3000 K
Convertisseur DALI pilotable



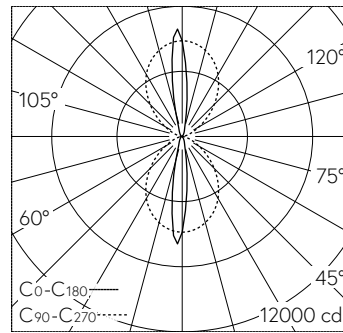
 **IP65**  **IK06**

Applique avec sortie de lumière bilatérale et répartition lumineuse symétrique.
Indice de protection IP65   , étanche à la poussière et protégé contre les jets d'eau
Classe de protection I.

Diffusion lumineuse bilatérale. Répartition lumineuse symétrique. Constant Optics®: Système optique efficace qui ne connaît presque aucune usure. Avec module à LED interchangeable, prévu pour une durée de vie d'au moins 200'000 heures et protégé contre la surchauffe. Livraison de modules LED et de pièces d'usure compatibles garantie pendant 20 ans. Avec bloc d'alimentation à LED, pour pilotage DALI, 220-240 V, 0/50-60 Hz. Indice de protection IP 65. Luminaire en fonderie d'aluminium, aluminium et acier inoxydable Technologie de revêtement Unidure®, couleur argent. Verres de sécurité à structure optique. Boîte de raccordement avec 2 presse-étoupes pour branchement en dérivation du câble de raccordement de ø 5-13 mm, max. 5 x 2,5 mm². Dimensions: 930 x 105 x 110 mm.

Garantie 5 ans.

PUSH, switchDIM et Touch-DIM® ne sont pas pris en charge.



LED 3000 K 74 W 6676 lm-h / CIE Flux 76 94 99 50 100 / C74 selon DIN 5040

Caractéristiques techniques

Flux lumineux	6676 lm-h
Puissance de raccordement	74 W
Rendement lumineux	90.2 lm-h/W
Flux lumineux du module	13530 lm-c
Puissance du module	69,6 W
Précision des couleurs	-
Rendu des couleurs	CRI > 80
Maintien du flux lumineux	L90/B50 à 200'000 h (25 °C)
Température de couleur	3000 K

Autres informations

Sortie de lumière	bilatérale
Répartition lumineuse	symétrique
Tension de fonctionnement	220 - 240 V AC 50 / 60 Hz 176 - 280 V DC 0 Hz
Température de service	max. 55 °C
Poids	8,6 kg

