

Scanner le code QR pour en savoir plus sur cet article sur www.neuco.ch

B 24 575K3

graphite - RAL 7024
LED 22.7 W 1985 lm-h 3000 K
Convertisseur DALI pilotable



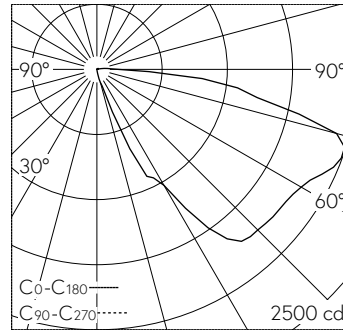
IP65 IK07

Plafonnier encastré et applique encastrée avec sortie de lumière défilée et répartition lumineuse asymétrique. Indice de protection IP65, étanche à la poussière et protégé contre les jets d'eau. Classe de protection I.

Répartition lumineuse asymétrique. Constant Optics®: Système optique efficace qui ne connaît presque aucune usure. La température de couleur des luminaires est réglable sur 3000 K ou 4000 K au choix. Flux lumineux du luminaire 1985 lm en fonctionnement à température de couleur 3000 K. Flux lumineux du luminaire 2098 lm en fonctionnement à température de couleur 4000 K. Avec Ultimate Driver® bloc d'alimentation à LED, pour pilotage DALI, 220-240 V, 0/50-60 Hz. Avec module LED interchangeable d'une durée de vie moyenne de 195.000 heures (L80B50 pour $t_a = 25^\circ\text{C}$). Garantie de réapprovisionnement du module LED et des pièces d'usure compatibles pendant 20 ans. Indice de protection IP 65. Luminaire en fonderie d'aluminium, aluminium et acier inoxydable Technologie de revêtement Tricoat®, couleur graphite. Verre de sécurité clair. Deux presse-étoupes pour branchement en dérivation du câble de raccordement jusqu'à \varnothing 8-15 mm. Dimensions cadre de recouvrement: 300 x 300 mm. Luminaire pour montage encastré dans une réservation avec les dimensions 280 x 280 x 120 mm ou dans le boîtier d'encastrement B 10 492 ou boîtiers d'encastrement pour systèmes d'isolation thermique par l'extérieur ITE B 13 606.

Garantie 5 ans.

PUSH, switchDIM et Touch-DIM® ne sont pas pris en charge.



LED 3000 K 22.7 W 1985 lm-h / CIE Flux 17 51 82 99 100 / A10 selon DIN 5040

Caractéristiques techniques

Flux lumineux	1985 lm-h
Puissance de raccordement	22.7 W
Rendement lumineux	95.4 lm-h/W
Flux lumineux du module	3235 lm-c
Puissance du module	20,2 W
Précision des couleurs	-
Rendu des couleurs	CRI > 80
Maintien du flux lumineux	L80/B50 à 125'000 h (25 °C)
Température de couleur	3000 K

Autres informations

Sortie de lumière	défilée
Répartition lumineuse	asymétrique
Tension de fonctionnement	220 - 240 V AC 50 / 60 Hz 176 - 276 V DC 0 Hz
Température de service	max. 50 °C
Poids	3.1 kg

