

Scanner le code QR pour en savoir plus sur cet article sur www.neuco.ch

B 24 548K3
graphite - RAL 7024
LED 19.6 W 2258 lm-h 3000 K
Convertisseur DALI pilotable



IP65 IK07

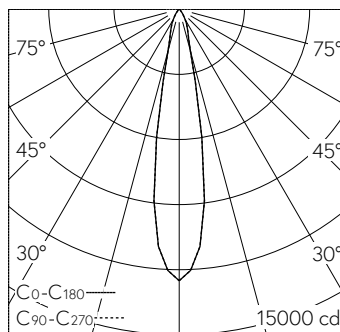
Plafonnier à encastrer avec répartition lumineuse symétrique-intensive. Indice de protection IP65 étanche à la poussière et protégé contre les jets d'eau. Classe de protection II.

Répartition lumineuse symétrique-intensive. Hybrid Optics® Répartition lumineuse hautement efficace et à faibles pertes grâce à notre réflecteur et de la lentille optique. angle de diffusion à demi-intensité 20°, Avec module à LED interchangeable, prévu pour une durée de vie d'au moins 160'000 heures et protégé contre la surchauffe. Livraison de modules LED et de pièces d'usure compatibles garantie pendant 20 ans. Avec bloc d'alimentation à LED, pour variation DALI, 220-240 V, 0/50-60 Hz externe. Indice de protection IP 65, classe de protection II. Luminaire en fonderie d'aluminium, aluminium et acier inoxydable Technologie de revêtement Unidure®. Anneau finition plat en fonderie d'al, couleur graphite. Verre de sécurité clair. Surface du réflecteur en aluminium pur anodisé. 2 presse-étoupes avec collier anti-traction en dérivation d'un câble de raccordement de Ø 4-10 mm, max. 5 x 1,5 mm². Câble de raccordement 0,7 m entre le luminaire et le boîtier d'alimentation. Dimensions Ø 145 x 90 mm. Luminaire pour montage encastré dans une réservation avec les dimensions Ø 128 x 100 mm ou dans le boîtier d'encastrément B 10 441.

Garantie 5 ans.

La distance latérale séparant le boîtier du luminaire des éléments de construction environnants doit être d'au moins 50 mm.

PUSH, switchDIM et Touch-DIM® ne sont pas pris en charge.



h [m]	D [m] 19.6°	E (0°)
3	1.04	1390
6	2.07	347
9	3.11	154
12	4.15	87
15	5.18	56

LED 3000 K 19.6 W 2258 lm-h 19.6° / CIE Flux 96 100 100 100 100 / A80 selon DIN ...

Caractéristiques techniques

Flux lumineux	2258 lm-h
Puissance de raccordement	19.6 W
Rendement lumineux	115.2 lm-h/W
Flux lumineux du module	2850 lm-c
Puissance du module	16,8 W
Précision des couleurs	-
Rendu des couleurs	CRI > 80
Maintien du flux lumineux	L80/B50 à 160'000 h (25 °C)
Température de couleur	3000 K

Autres informations

Répartition lumineuse	symétrique-intensive
Angle de demi-valeur	20 ° Medium (20 – 26 °)
Boîtier d'alimentation	externe, compris dans la livraison
Tension de fonctionnement	220 – 240 V AC/DC 0 / 50 / 60 Hz
Température de service	max. 35 °C
Poids	1.05 kg

