

Scanner le code QR pour en savoir plus sur cet article sur www.neuco.ch

B 24 546
graphite - RAL 7024
LED 27.5 W 2590 lm-h 2700 - 6500 K
Convertisseur DALI pilotable DT8



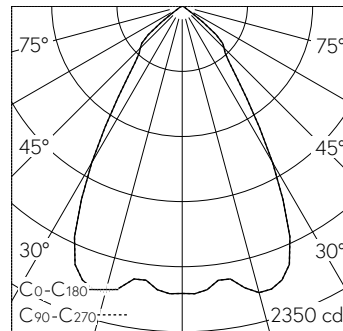
IP65 IK07

Plafonnier à encastrer avec répartition lumineuse extensive réglable. Indice de protection IP65 étanche à la poussière et protégé contre les jets d'eau. Classe de protection II.

Système optique inclinable de 0-30° et orientable de ±180° sans paliers. Répartition lumineuse extensive. Hybrid Optics®: Répartition lumineuse hautement efficace et avec peu de pertes par réflecteur et lentille optique. angle de diffusion de demi-intensité 64°, température de couleur réglable de 2700 à 6500 K (Tunable White). Avec module à LED interchangeable, prévu pour une durée de vie d'au moins 100'000 heures et protégé contre la surchauffe. Livraison de modules LED et de pièces d'usure compatibles garantie pendant 20 ans. Avec Ultimate Driver® bloc d'alimentation à LED, pour pilotage DALI (Dispositif Type 8 à l'usage de Tunable White conforme à IEC 62386-209), 220-240 V, 0/50-60 Hz externe. 2 presse-étoupes avec collier anti-traction en dérivation d'un câble de raccordement de Ø 4-10 mm, max. 5 x 1,5 mm². Indice de protection IP 65, classe de protection II. Résistant aux impacts de ballon. Luminaire en fonderie d'aluminium, aluminium et acier inoxydable Technologie de revêtement Unidure®, couleur graphite. Verre de sécurité clair. Câble de raccordement 0,7 m entre le luminaire et le boîtier d'alimentation. Dimensions Ø 265 x 155 mm. Pour encastrer dans un faux plafond avec une épaisseur de matériau de 5-70 mm. Luminaire pour montage encastré dans une réservation avec les dimensions Ø 240 x 160 mm ou dans le boîtier d'encastrément B 10 444.

Garantie 5 ans.

PUSH, switchDIM et Touch-DIM® ne sont pas pris en charge.



h [m]	D [m] 64°	E (0°)
1	1.25	2073
2	2.50	518
3	3.75	230
4	5.00	130
5	6.25	83

LED 27.5 W 2590 lm-h 64° / CIE Flux 84 99 100 100 100 / A70 selon DIN 5040

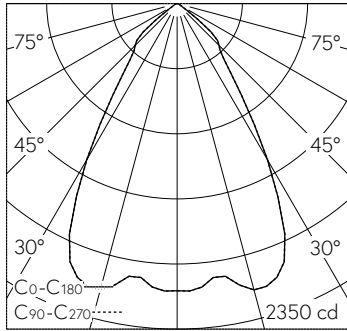
Caractéristiques techniques

Flux lumineux	2590 lm-h
Puissance de raccordement	27.5 W
Rendement lumineux	94.2 lm-h/W
Flux lumineux du module	3135 lm-c
Puissance du module	24,0 W
Précision des couleurs	-
Rendu des couleurs	CRI > 80
Maintien du flux lumineux	L80/B50 à 100'000 h (25 °C)
Température de couleur	2700 - 6500 K

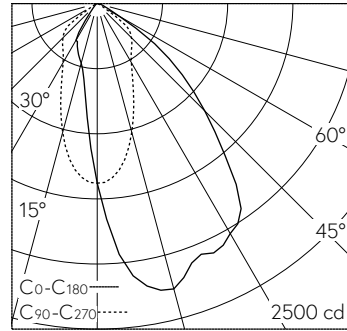
Autres informations

Répartition lumineuse	extensive réglable
Angle de demi-valeur	64 ° Very Wide Flood (> 56 °)
Boîtier d'alimentation	externe, compris dans la livraison
Tension de fonctionnement	220 - 240 V AC 50 / 60 Hz 176 - 264 V DC 0 Hz
Température de service	max. 25 °C
Poids	3.65 kg





h [m]	D [m] 64°	E (0°)
1	1.25	2073
2	2.50	518
3	3.75	230
4	5.00	130
5	6.25	83



LED 27.5 W 2590 lm-h 64° / CIE Flux 84 99 100 100 100 / A70 selon DIN 5040

LED 27.5 W 2114 lm-h 30° / CIE Flux 75 98 100 100 100 / A70 selon DIN 5040