

Scanner le code QR pour en savoir plus sur cet article sur www.neuco.ch

B 24 543WK4
blanc - RAL 9010
LED 39 W 4226 lm-h 4000 K
Convertisseur DALI pilotable



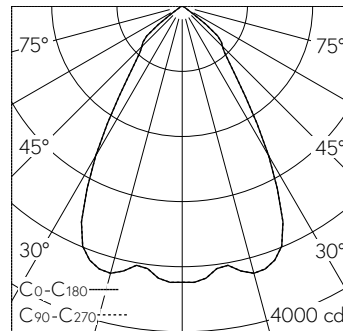
IP65 IK07

Plafonnier à encastrer avec répartition lumineuse extensive réglable. Indice de protection IP65 étanche à la poussière et protégé contre les jets d'eau Classe de protection II.

Système optique inclinable de 0-30° et orientable de ±180° sans paliers. Répartition lumineuse extensive. Hybrid Optics®: Répartition lumineuse hautement efficace et avec peu de pertes par réflecteur et lentille optique. angle de diffusion à demi-intensité 65°. Avec module à LED interchangeable, prévu pour une durée de vie d'au moins 140'000 heures et protégé contre la surchauffe. Livraison de modules LED et de pièces d'usure compatibles garantie pendant 20 ans. Avec Ultimate Driver® bloc d'alimentation à LED, pour pilotage DALI, 220-240 V, 0/50-60 Hz externe. 2 presse-étoupes avec collier anti-traction en dérivation d'un câble de raccordement de Ø 4-10 mm, max. 5 x 1,5 mm². Indice de protection IP 65, classe de protection II. Résistant aux impacts de ballon. Luminaire en fonderie d'aluminium, aluminium et acier inoxydable Technologie de revêtement Unidure®, couleur blanc. Verre de sécurité clair. Câble de raccordement 0,7 m entre le luminaire et le boîtier d'alimentation. Pour encastrement dans un faux plafond avec une épaisseur de matériau de 5-70 mm. Dimensions Ø 265 x 155 mm. Luminaire pour montage encastré dans une réservation avec les dimensions Ø 240 x 160 mm ou dans le boîtier d'encastrement B 10 444.

Garantie 5 ans.

PUSH, switchDIM et Touch-DIM® ne sont pas pris en charge.



h [m]	D [m] 66°	E (0°)
2	2.60	848
4	5.20	212
6	7.79	94
8	10.39	53
10	12.99	34

LED 4000 K 39 W 4226 lm-h 66° / CIE Flux 83 99 100 100 100 / A70 selon DIN 5040

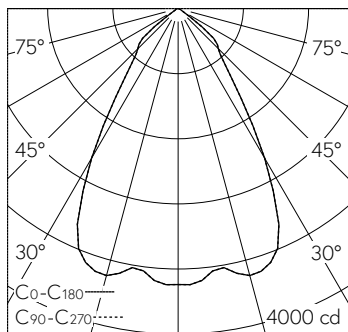
Caractéristiques techniques

Flux lumineux	4226 lm-h
Puissance de raccordement	39 W
Rendement lumineux	108.4 lm-h/W
Flux lumineux du module	6270 lm-c
Puissance du module	35,9 W
Précision des couleurs	-
Rendu des couleurs	CRI > 80
Maintien du flux lumineux	L80/B50 à 140'000 h (25 °C)
Température de couleur	4000 K

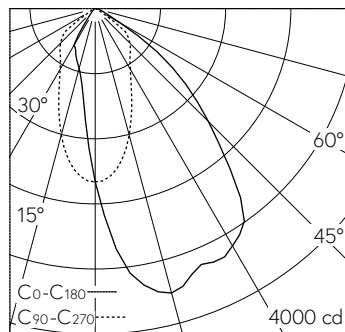
Autres informations

Répartition lumineuse	extensive réglable
Angle de demi-valeur	65 ° Very Wide Flood (> 56 °)
Boîtier d'alimentation	externe, compris dans la livraison
Tension de fonctionnement	220 - 240 V AC 50 / 60 Hz 176 - 264 V DC 0 Hz
Température de service	max. 35 °C
Poids	3.55 kg



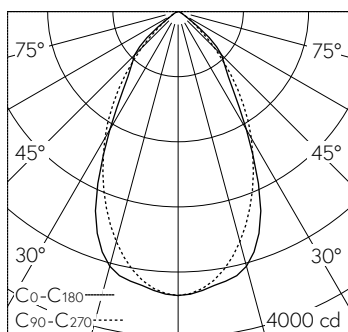


h [m]	D [m] 66°	E (0°)
2	2.60	848
4	5.20	212
6	7.79	94
8	10.39	53
10	12.99	34

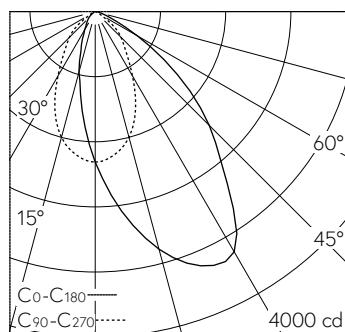


LED 4000 K 39 W 4226 lm-h 66° / CIE Flux 83 99 100 100 100 / A70 selon DIN 5040

LED 4000 K 39 W 3418 lm-h 30° / CIE Flux 74 98 100 100 100 / A70 selon DIN 5040



h [m]	C0-C180 D [m] 58°	C90-C270 D [m] 62°	E (0°)
2	2.22	2.40	872
4	4.43	4.81	218
6	6.65	7.21	97
8	8.87	9.61	55
10	11.09	12.02	35



LED 4000 K 39 W 3815 lm-h 58°/62° B10019 / CIE Flux 83 99 100 100 100 / A70 sel...

LED 4000 K 39 W 3140 lm-h 30° B10019 / CIE Flux 71 96 100 100 100 / A60 selon DI...