

Scanner le code QR pour en savoir plus sur cet article sur www.neuco.ch

B 24 543K3
graphite - RAL 7024
LED 39 W 4118 lm-h 3000 K
Convertisseur DALI pilotable



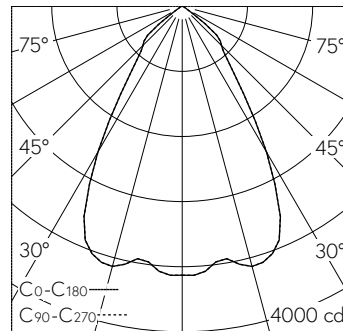
IP65 IK07

Plafonnier à encastrer avec répartition lumineuse extensive réglable. Indice de protection IP65 étanche à la poussière et protégé contre les jets d'eau. Classe de protection II.

Système optique inclinable de 0-30° et orientable de ±180° sans paliers. Répartition lumineuse extensive. Hybrid Optics®: Répartition lumineuse hautement efficace et avec peu de pertes par réflecteur et lentille optique. angle de diffusion à demi-intensité 65°. Avec module à LED interchangeable, prévu pour une durée de vie d'au moins 140'000 heures et protégé contre la surchauffe. Livraison de modules LED et de pièces d'usure compatibles garantie pendant 20 ans. Avec Ultimate Driver® bloc d'alimentation à LED, pour pilotage DALI, 220-240 V, 0/50-60 Hz externe. 2 presse-étoupes avec collier anti-traction en dérivation d'un câble de raccordement de Ø 4-10 mm, max. 5 x 1,5 mm². Indice de protection IP 65, classe de protection II. Résistant aux impacts de ballon. Luminaire en fonderie d'aluminium, aluminium et acier inoxydable Technologie de revêtement Unidure®, couleur graphite. Verre de sécurité clair. Câble de raccordement 0,7 m entre le luminaire et le boîtier d'alimentation. Pour encastrer dans un faux plafond avec une épaisseur de matériau de 5-70 mm. Dimensions Ø 265 x 155 mm. Luminaire pour montage encastré dans une réservation avec les dimensions Ø 240 x 160 mm ou dans le boîtier d'encastrerment B 10 444.

Garantie 5 ans.

PUSH, switchDIM et Touch-DIM® ne sont pas pris en charge.



| h [m] | D [m] 66° | E (0°) |
|-------|-----------|--------|
| 2 | 2.60 | 826 |
| 4 | 5.20 | 207 |
| 6 | 7.79 | 92 |
| 8 | 10.39 | 52 |
| 10 | 12.99 | 33 |

LED 3000 K 39 W 4118 lm-h 66° / CIE Flux 83 99 100 100 100 / A70 selon DIN 5040

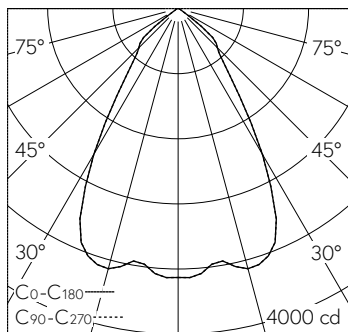
Caractéristiques techniques

| | |
|---------------------------|-----------------------------|
| Flux lumineux | 4118 lm-h |
| Puissance de raccordement | 39 W |
| Rendement lumineux | 105.6 lm-h/W |
| Flux lumineux du module | 6110 lm-c |
| Puissance du module | 35,9 W |
| Précision des couleurs | - |
| Rendu des couleurs | CRI > 80 |
| Maintien du flux lumineux | L80/B50 à 140'000 h (25 °C) |
| Température de couleur | 3000 K |

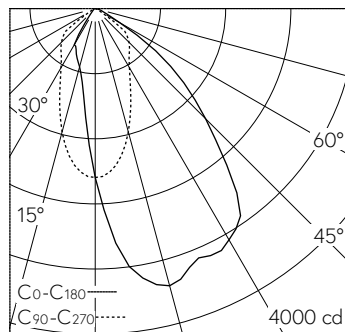
Autres informations

| | |
|---------------------------|--|
| Répartition lumineuse | extensive réglable |
| Angle de demi-valeur | 65 ° Very Wide Flood (> 56 °) |
| Boîtier d'alimentation | externe, compris dans la livraison |
| Tension de fonctionnement | 220 - 240 V AC 50 / 60 Hz 176 - 264 V DC 0 Hz |
| Température de service | max. 35 °C |
| Poids | 3.55 kg |



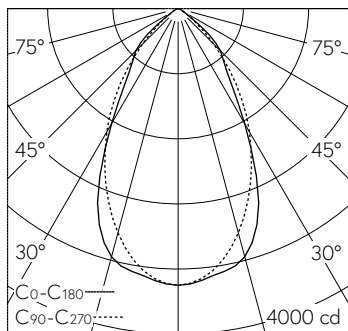


| h [m] | D [m] 66° | E (0°) |
|-------|-----------|--------|
| 2 | 2.60 | 826 |
| 4 | 5.20 | 207 |
| 6 | 7.79 | 92 |
| 8 | 10.39 | 52 |
| 10 | 12.99 | 33 |

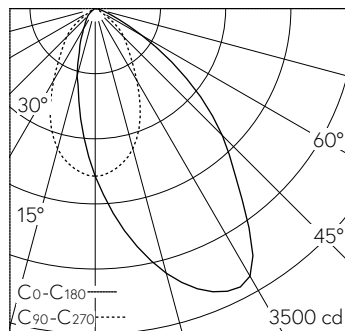


LED 3000 K 39 W 4118 lm-h 66° / CIE Flux 83 99 100 100 100 / A70 selon DIN 5040

LED 3000 K 39 W 3331 lm-h 30° / CIE Flux 74 98 100 100 100 / A70 selon DIN 5040



| h [m] | C0-C180 D [m] 58° | C90-C270 D [m] 62° | E (0°) |
|-------|----------------------|-----------------------|--------|
| 2 | 2.22 | 2.40 | 850 |
| 4 | 4.43 | 4.81 | 213 |
| 6 | 6.65 | 7.21 | 94 |
| 8 | 8.87 | 9.61 | 53 |
| 10 | 11.09 | 12.02 | 34 |



LED 3000 K 39 W 3718 lm-h 58°/62° B10019 / CIE Flux 83 99 100 100 100 / A70 sel...

LED 3000 K 39 W 3060 lm-h 30° B10019 / CIE Flux 71 96 100 100 100 / A60 selon D...