

Scanner le code QR pour en savoir plus sur cet article sur www.neuco.ch

B 24 537WK3
blanc - RAL 9010
LED 39 W 1897 lm-h 3000 K
Convertisseur DALI pilotable



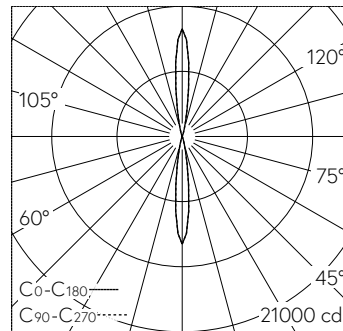
IP65 IK03

Applique avec sortie de lumière à défilement bilatéral.
Indice de protection IP65 étanche à la poussière et protégé contre les jets d'eau
Classe de protection I.

Diffusion lumineuse bilatérale. Répartition lumineuse intensive. Constant Optics®. Système optique efficace qui ne connaît presque aucune usure. angle de diffusion à demi-intensité 14/14°, Avec module à LED interchangeable, prévu pour une durée de vie d'au moins 140'000 heures et protégé contre la surchauffe. Livraison de modules LED et de pièces d'usure compatibles garantie pendant 20 ans. Avec Ultimate Driver® bloc d'alimentation à LED, pour pilotage DALI, 220-240 V, 0/50-60 Hz. Indice de protection IP 65. Luminaire en fonderie d'aluminium, aluminium et acier inoxydable Technologie de revêtement Unidure®, couleur blanc. Verres de sécurité. Surface du réflecteur en aluminium pur anodisé. 2 presse-étoupes avec collier anti-traction en dérivation d'un câble de raccordement de ø 7-12 mm. Dimensions: 145 x 245 x 190 mm.

Garantie 5 ans.

PUSH, switchDIM et Touch-DIM® ne sont pas pris en charge.



LED 3000 K 39 W 1897 lm-h / CIE Flux 99 100 100 50 100 / C84 selon DIN 5040

Caractéristiques techniques

| | |
|---------------------------|-----------------------------|
| Flux lumineux | 1897 lm-h |
| Puissance de raccordement | 39 W |
| Rendement lumineux | 48.6 lm-h/W |
| Flux lumineux du module | 5960 lm-c |
| Puissance du module | 35,4 W |
| Précision des couleurs | - |
| Rendu des couleurs | CRI > 80 |
| Maintien du flux lumineux | L80/B50 à 140'000 h (25 °C) |
| Température de couleur | 3000 K |

Autres informations

| | |
|---------------------------|--|
| Sortie de lumière | à défilement bilatéral |
| Angle de demi-valeur | 14 ° Spot (11 – 16 °) |
| Tension de fonctionnement | 220 – 240 V AC 50 / 60 Hz 176 – 264 V DC 0 Hz |
| Température de service | max. 35 °C |
| Poids | 3.75 kg |

